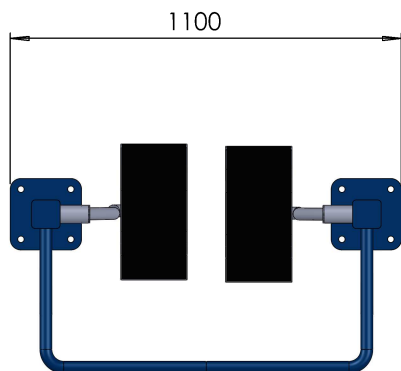
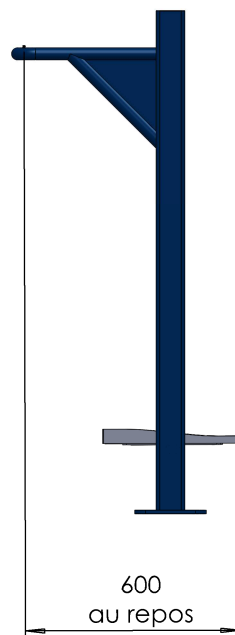
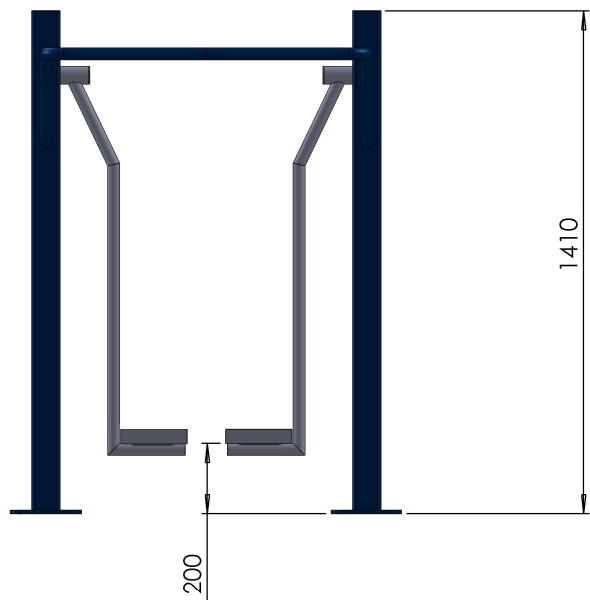




| | | | |
|---|---------------------------|---|-----|
|  | ECHELLE 1:8 | TITRE: | |
| | DIMENSIONS : mm | Steppeur GF003 | |
| | Dessinateur : M. ROUSSEAU | | |
| | Concepteur : M. ROUSSEAU | | |
| Z.A. Laprade 46 avenue Louis Pasteur 43700 ST GERMAIN LAPRADE Tél : 04.71.03.68.02 Tél : 04.71.08.71.86 | | Reproduction interdite sous peine de poursuites La société GPE reste propriétaire des dessins et modèles CREATION : mercredi 28 octobre 2015 10:47:v3 IMPRESSION : mercredi 30 novembre 2016 | A3H |



| | | | |
|---|---------------------------|---|-----|
| | ECHELLE 1:15 | TITRE: | |
| | DIMENSIONS : mm | Steppeur GF003 | |
| | Dessinateur : M. ROUSSEAU | | |
| M. GREZE | Concepteur : M. ROUSSEAU | | |
| Z.A. Laprade 46 avenue Louis Pasteur 43700 ST GERMAIN LAPRADE Tél : 04.71.03.68.02 Tél : 04.71.08.71.86 | | Reproduction interdite sous peine de poursuites La société GPE reste propriétaire des dessins et modèles | A3H |
| | | CREATION : mercredi 28 octobre 2015 10:47:v:3 IMPRESSION : mercredi 30 novembre 2016 | |