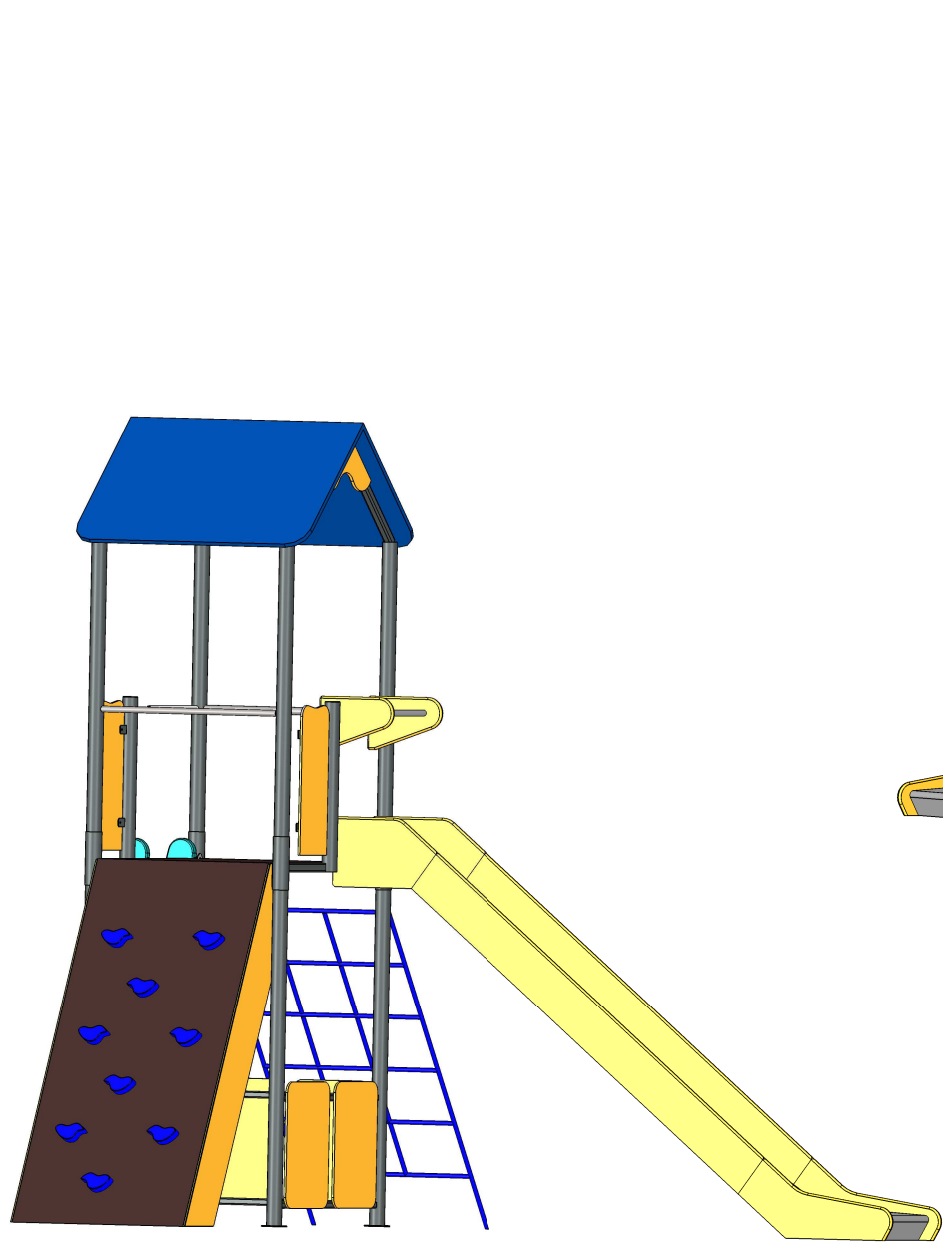


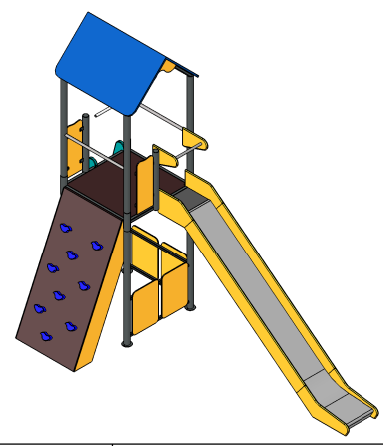
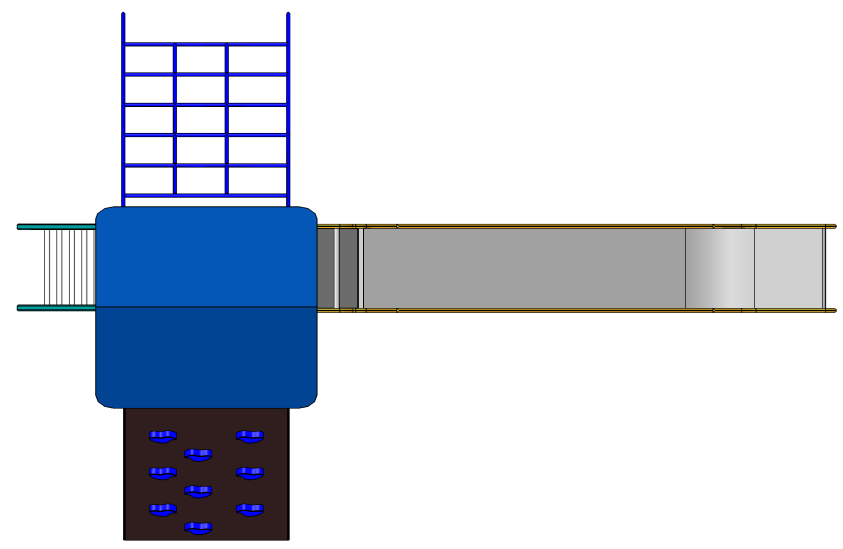
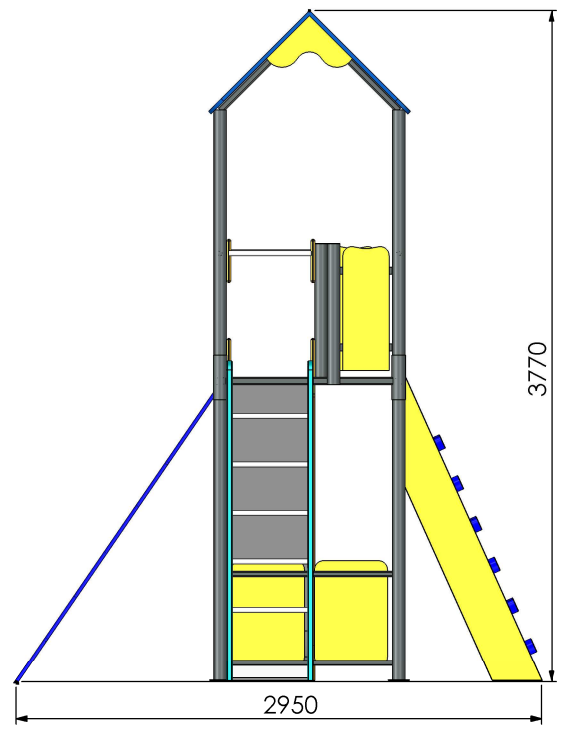
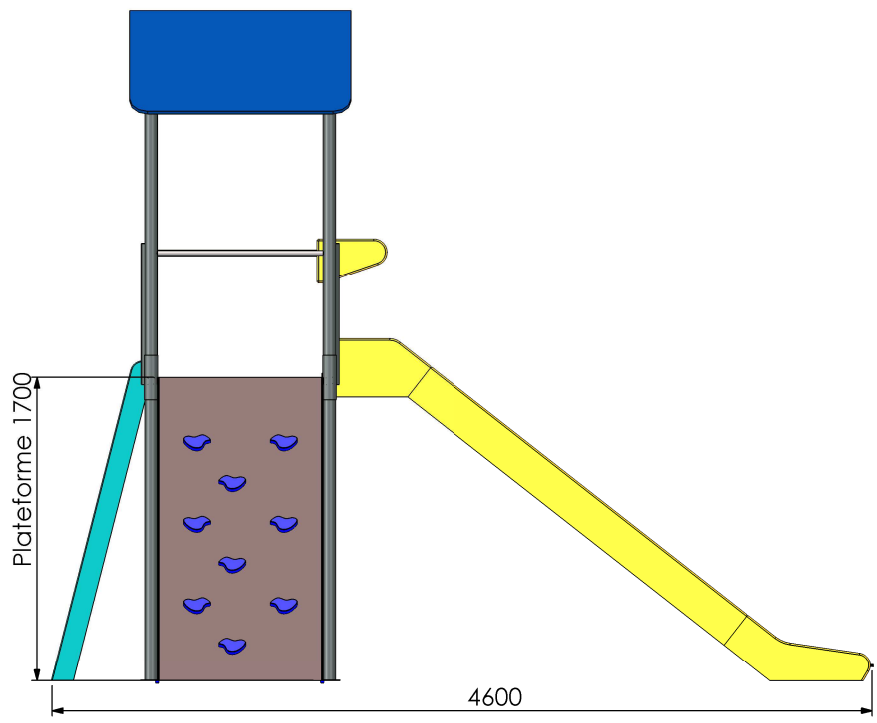
1 2 3 4 5 6 7 8

A  
B  
C  
D  
E  
F

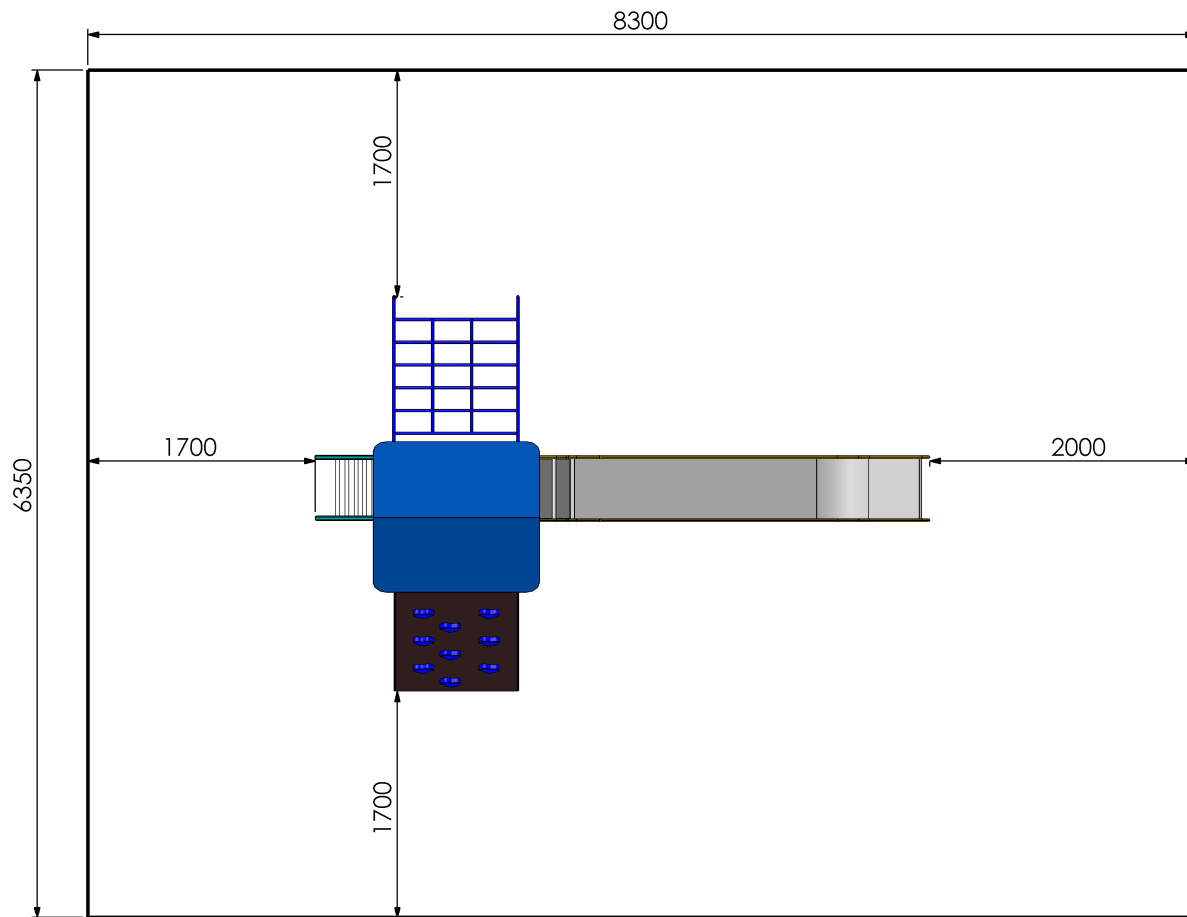


	ECHELLE 1:25	TITRE:
	DIMENSIONS : mm	A522-17-tout plan
M. GREZE	Dessinateur : M. ROUSSEAU	Reproduction interdite sous peine de poursuites La société GPE reste propriétaire des dessins et modèles
	Concepteur : M. ROUSSEAU	
Z.A. Laprade 46 avenue Louis Pasteur 43700 ST GERMAIN LAPRADE Tél : 04.71.03.68.02 Tél : 04.71.08.71.86		A3H
		CREATION : jeudi 15 février 2007 14:02:28 IMPRESSION : jeudi 11 octobre 2018


1 2 3 4

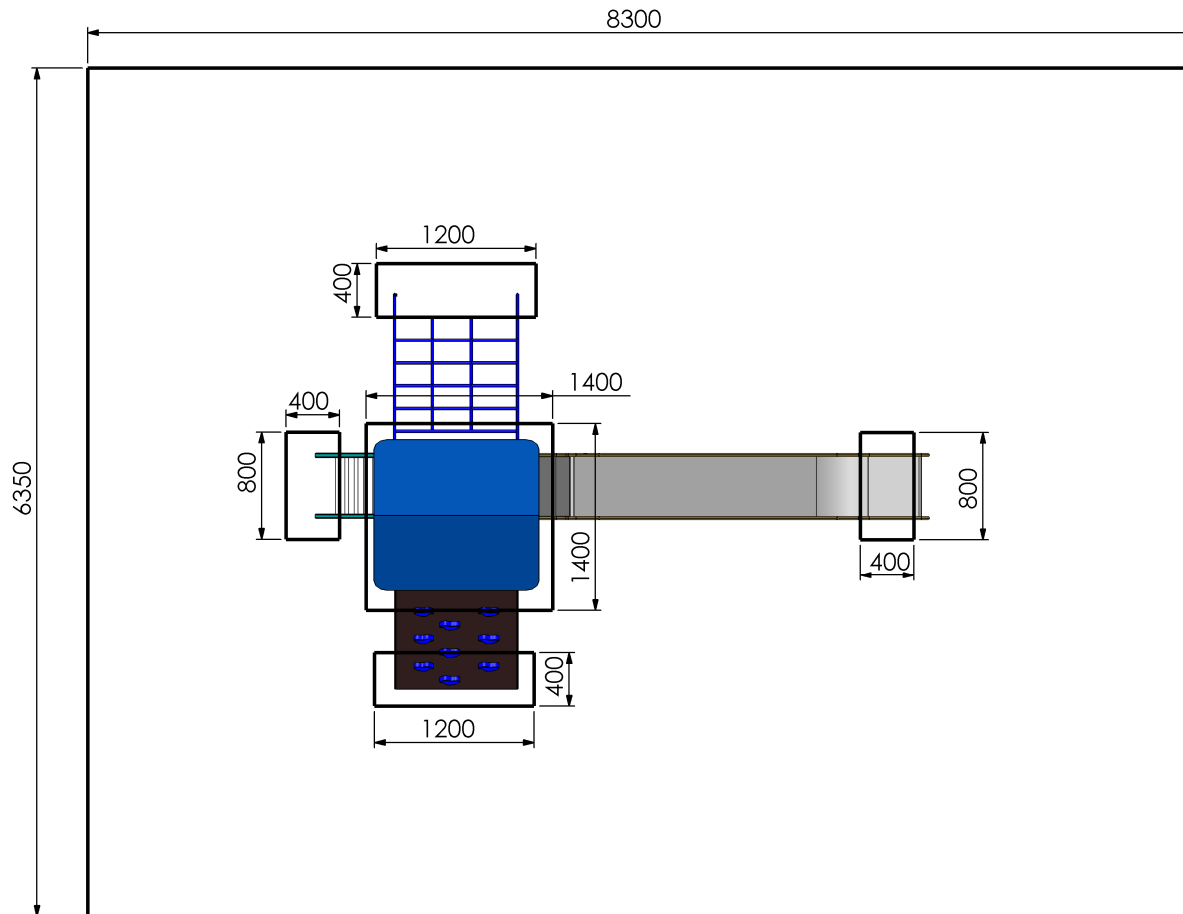


	ECHELLE 1:50	TITRE:
	DIMENSIONS : mm	A522-17-tout plan
M. GREZE	Dessinateur : M. ROUSSEAU	
	Concepteur : G.JEANNY	
Z.I. de "bombes" 43700 ST GERMAIN LAPRADE FRANCE	Reproduction interdite sous peine de poursuite La société GPE reste propriétaire des dessins et modèles	A3H
Tél : 04.71.03.68.02 Fax : 04.71.03.68.03	CREATION : jeudi 15 février 2007 14:02:28 IMPRESSION : jeudi 11 octobre 2018	



zone de sécurité  
53m<sup>2</sup>  
hic = 1M70

	ECHELLE 1:30	TITRE:  A522-17-tout plan
	DIMENSIONS : mm	
	Dessinateur : M. ROUSSEAU Concepteur : M. ROUSSEAU	
Z.A. Laprade 46 avenue Louis Pasteur 43700 ST GERMAIN LAPRADE Tél : 04.71.03.68.02 Tél : 04.71.08.71.86	Reproduction interdite sous peine de poursuites La société GPE reste propriétaire des dessins et modèles	A3H
CREATION : jeudi 15 février 2007 14:02:28 IMPRESSION : jeudi 11 octobre 2018		



Scellement béton :

□ Profondeur 400 mm

	ECHELLE 1:30	TITRE:	A522-17-tout plan
	DIMENSIONS : mm		
M. GREZE	Dessinateur : M. ROUSSEAU	Reproduction interdite sous peine de poursuites La société GPE reste propriétaire des dessins et modèles	
Z.A. Laprade 46 avenue Louis Pasteur 43700 ST GERMAIN LAPRADE Tél : 04.71.03.68.02 Tél : 04.71.08.71.86	Concepteur : M. ROUSSEAU		
		CREATION : jeudi 15 février 2007 14:02:28 IMPRESSION : jeudi 11 octobre 2018	