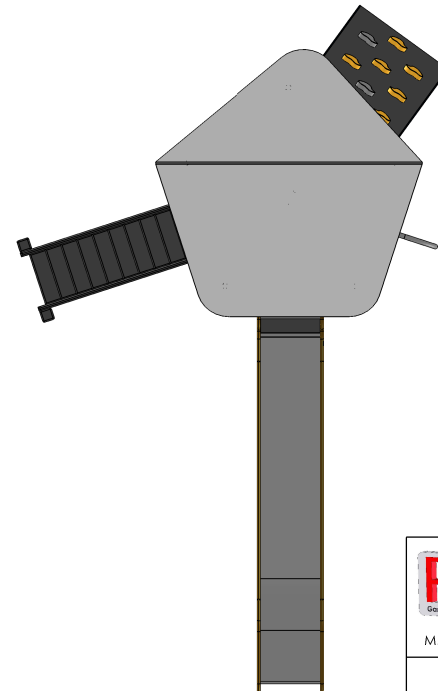
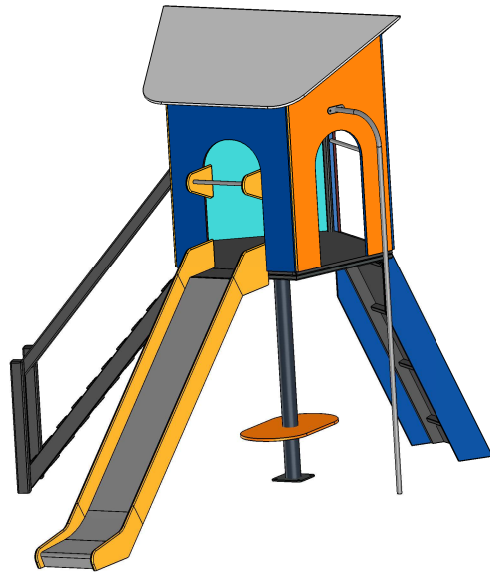
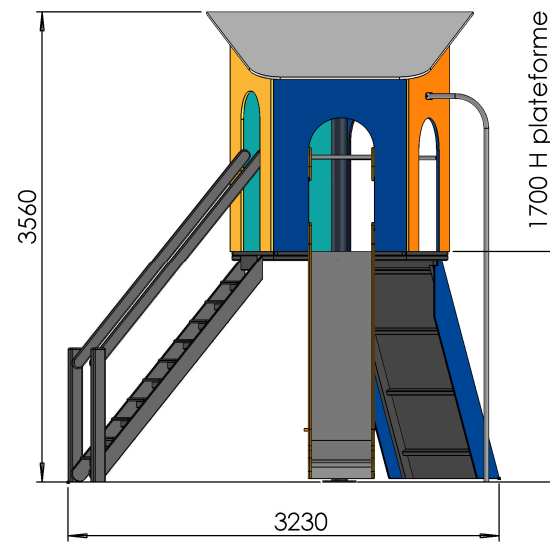
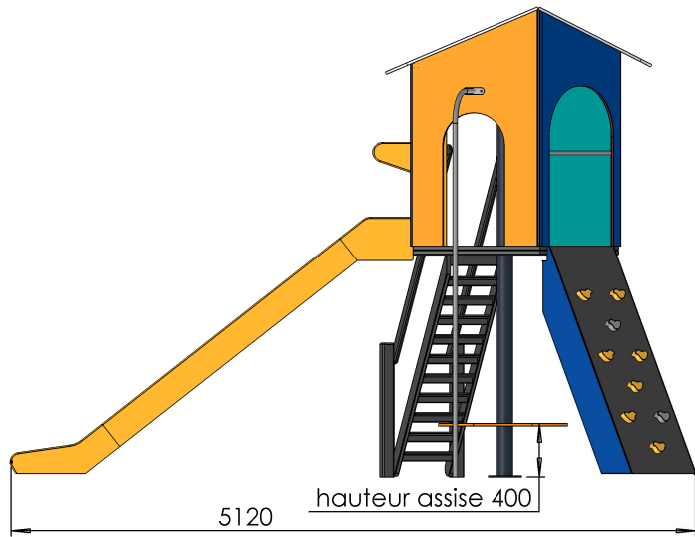


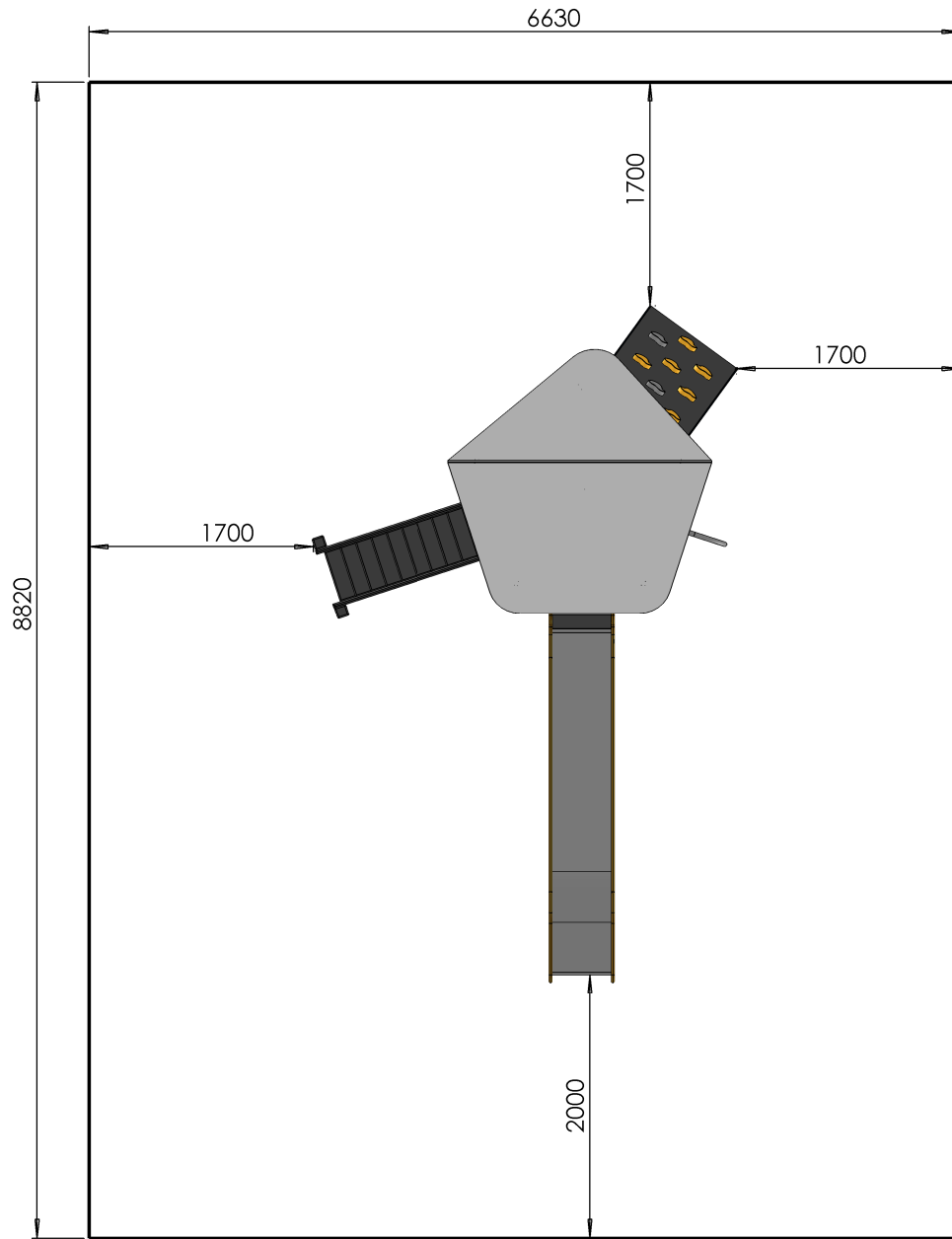
	ECHELLE 1:50	TITRE:
	DIMENSIONS : mm	A530-17 enjoy land
M. GREZE	Dessinateur : M. ROUSSEAU	
	Concepteur : M. ROUSSEAU	
Z.A. Laprade 46 avenue Louis Pasteur 43700 ST GERMAIN LAPRADE	Reproduction interdite sous peine de poursuites La société GPE reste propriétaire des dessins et modèles	A3H
Tél : 04.71.03.68.02 Tél : 04.71.08.71.86	CREATION : vendredi 16 mai 2014 11:15:01 IMPRESSION : jeudi 11 octobre 2018	



	ECHELLE 1:20	TITRE:
	DIMENSIONS : mm	A530-17 enjoy land
M. GREZE Z.A. Laprade 46 avenue Louis Pasteur 43700 ST GERMAIN LAPRADE Tél : 04.71.03.68.02 Tél : 04.71.08.71.86	Dessinateur : M. ROUSSEAU	Reproduction interdite sous peine de poursuites La société GPE reste propriétaire des dessins et modèles
	Concepteur : M. ROUSSEAU	
		CREATION : vendredi 16 mai 2014 11:15:01 IMPRESSION : jeudi 11 octobre 2018

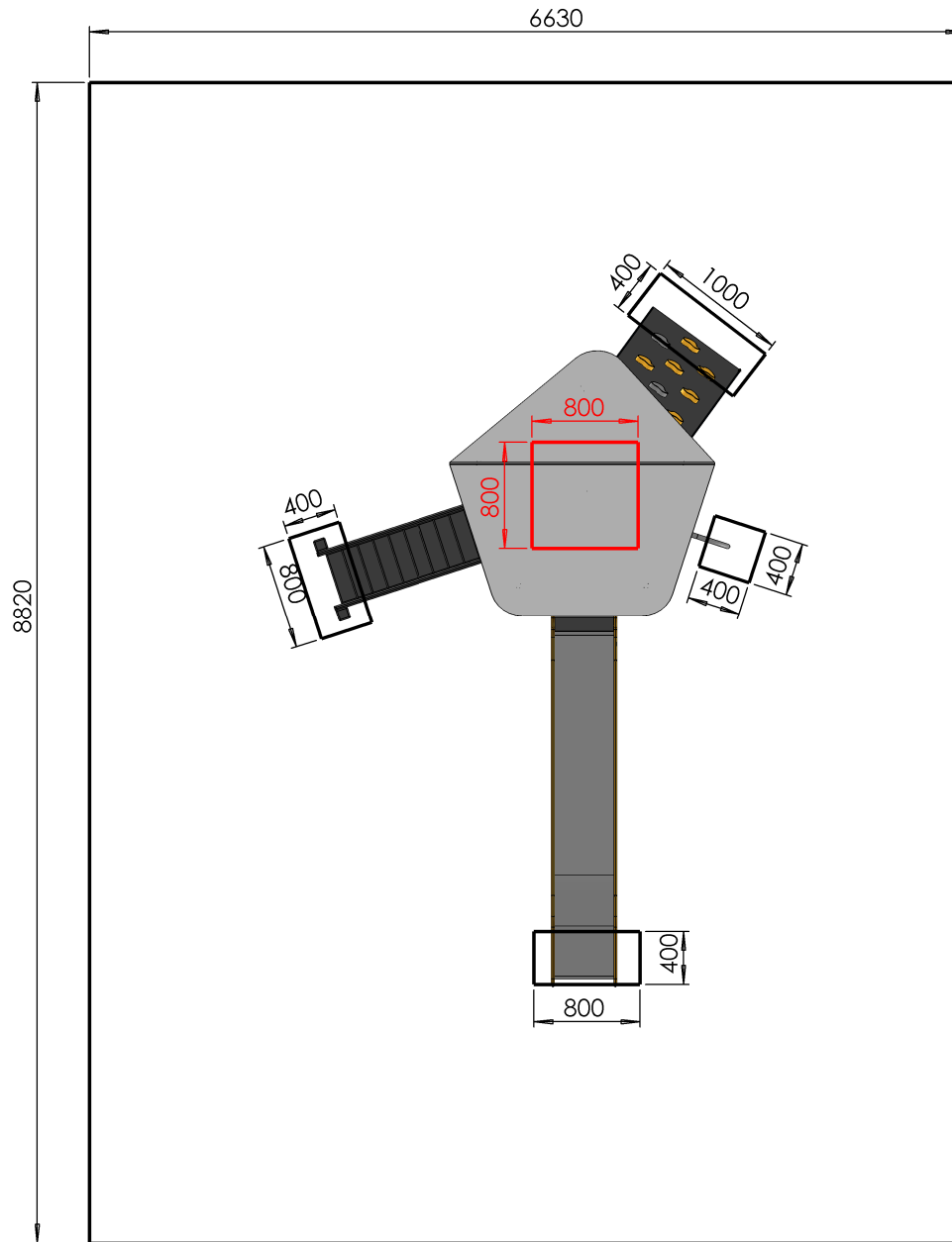


	ECHELLE 1:40	TITRE:	A530-17 enjoy land
	DIMENSIONS : mm		
M. GREZE	Dessinateur : M. ROUSSEAU	Reproduction interdite sous peine de poursuites La société GPE reste propriétaire des dessins et modèles	
Z.A. Laprade 46 avenue Louis Pasteur 43700 ST GERMAIN LAPRADE	Concepteur : M. ROUSSEAU	A3H	
Tél : 04.71.03.68.02 Tél : 04.71.08.71.86	CREATION : vendredi 16 mai 2014 11:15:01 IMPRESSION : jeudi 11 octobre 2018		



HIC <= 1m70
 Zone de sécurité : 59 m²

 M. GREZE	ECHELLE 1:40	TITRE: A530-17 enjoy land
	DIMENSIONS : mm	
	Dessinateur : M. ROUSSEAU Concepteur : M. ROUSSEAU	
Z.A. Laprade 46 avenue Louis Pasteur 43700 ST GERMAIN LAPRADE Tél : 04.71.03.68.02 Tél : 04.71.08.71.86	Reproduction interdite sous peine de poursuites La société GPE reste propriétaire des dessins et modèles	A3H
CREATION : vendredi 16 mai 2014 11:15:01 IMPRESSION : jeudi 11 octobre 2018		



Scellement plots béton

- Profondeur 600 mm
- Profondeur 400 mm

 M. GREZE	ECHELLE 1:40	TITRE: A530-17 enjoy land
	DIMENSIONS : mm Dessinateur : M. ROUSSEAU Concepteur : M. ROUSSEAU	
Z.A. Laprade 46 avenue Louis Pasteur 43700 ST GERMAIN LAPRADE Tél : 04.71.03.68.02 Tél : 04.71.08.71.86	Reproduction interdite sous peine de poursuites La société GPE reste propriétaire des dessins et modèles	A3H
<small>CREATION : vendredi 16 mai 2014 11:15:01 IMPRESSION : jeudi 11 octobre 2018</small>		