

Toboggan inox

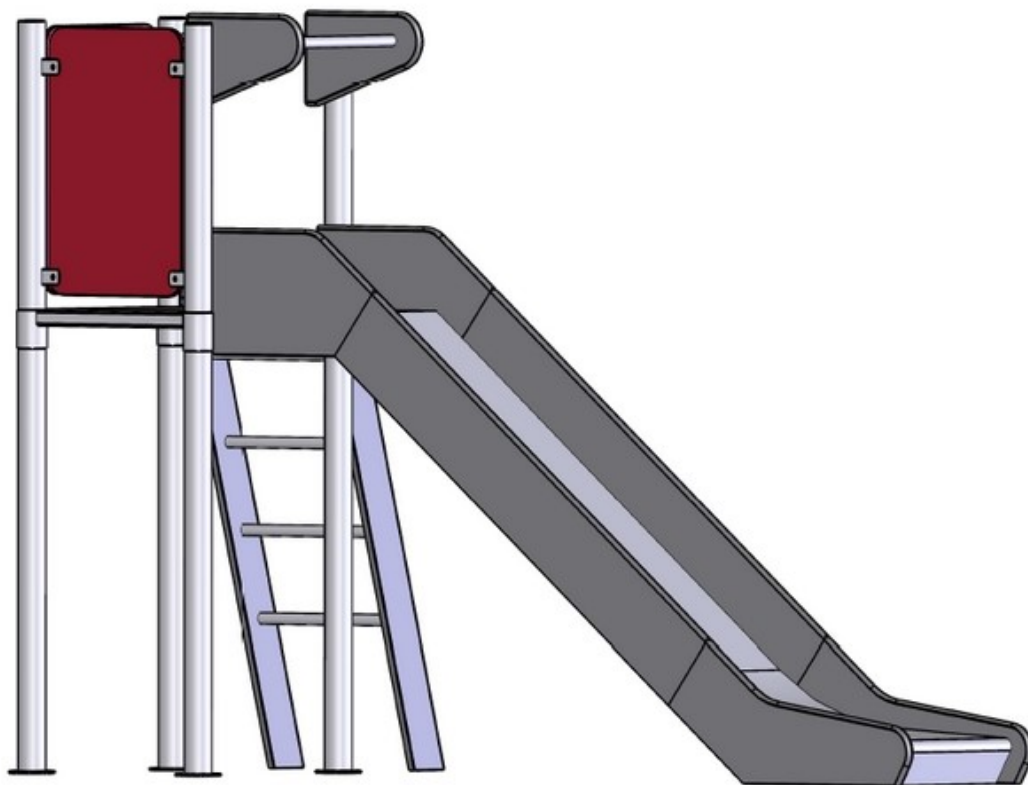
Acier inox / HPL -PE

Conforme NF EN 1176

Référence : 107-12

Tranche d'âge : 3 à 8 ans

Capacité d'accueil : 4 enfants



Dimensions totales :

Longueur 2 988 mm (2m99)

Largeur 1 100 mm (1m10)

Hauteur totale 2 000 mm (2 m)

Hauteur départ toboggan 1 200 mm (1m20)

Composition :

- 1 tour
- 1 toboggan
- 1 échelle

Hauteur de chute = 1m20



Votre fabricant d'équipements



www.gameplayenjoy.com

Français

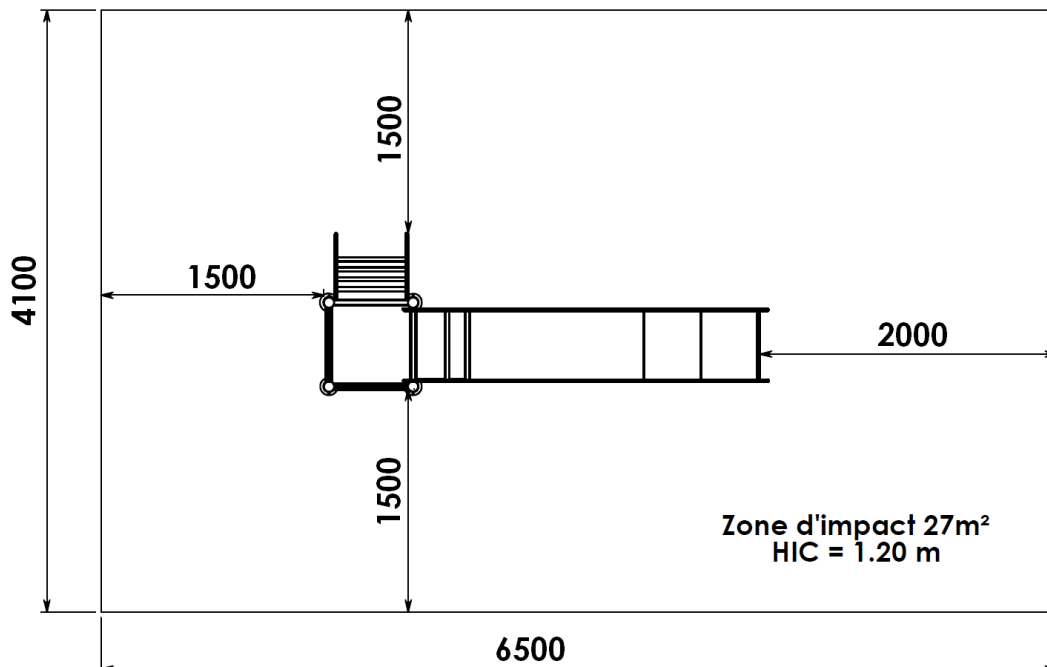
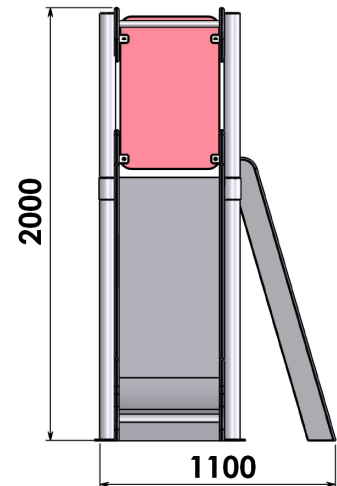
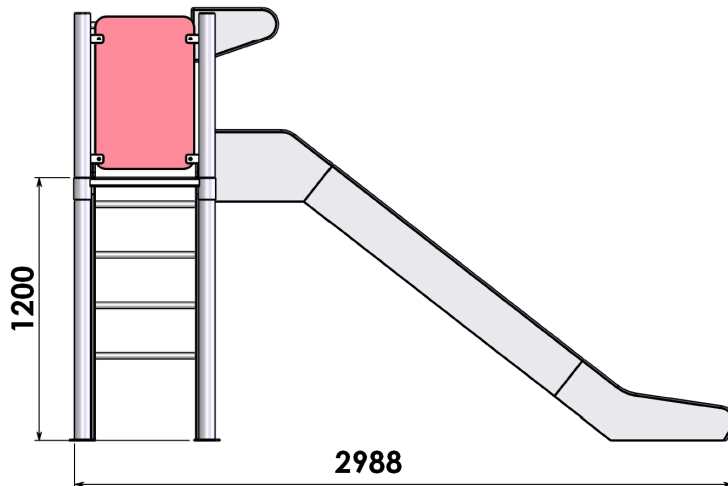
Zone d'impact : 6 500 x 4 100 mm
Surface : 27 m²
Scellement du jeu : direct

Sol de sécurité : Obligatoire

Béton nécessaire : m³

Caractéristiques de l'équipement :

- Tour en acier inox de diamètre 76,1 mm
- Plancher plateforme tour en Contreplaqué Marine antidérapant filmé 2 faces
- Côtés du toboggan en polyéthylène et glissière (en une pièce) en tôle acier inox
- Côtés de l'échelle en stratifié HPL et barreaux en tube rond acier inox



Compte-tenu des propriétés et caractéristiques des pièces de nos équipements, il se peut qu'il y ait de légères tolérances dimensionnelles par rapport à ce qui est indiqué dans nos documents commerciaux.

Tous les matériaux que nous utilisons dans la fabrication de nos jeux sont de premières qualités afin de garantir la satisfaction de nos clients ainsi que la sécurité des utilisateurs de nos équipements.

Notre fabrication est entièrement Française et exclusivement faite à Saint Germain Laprade dans notre usine de fabrication avec du personnel réglementé et qualifié.

Propriétés des principaux matériaux utilisés : Résistance aux UV, à la corrosion, aux chocs et aux rayures, faciles d'entretien et sans aspérités pour les panneaux stratifié et polyéthylène. Nos éléments bois sont protégés de par leur traitement CI.4 en autoclave afin d'assurer leur durabilité et de les protéger face aux nombreuses agressions extérieures. Nos éléments acier sont protégés de par leur traitement anticorrosion avant le passage en peinture afin d'assurer leur durabilité et de les protéger face aux nombreuses agressions extérieures.

Les matériaux utilisés sont 100% respectueux de l'environnement et garantissent la robustesse et la longévité de nos équipements.

Dans un souci de qualité et de satisfaction de ses clients, GPE se réserve le droit d'apporter des modifications sur le jeu afin d'en améliorer la fonction ludique et esthétique et ceci sans préavis de notre part.