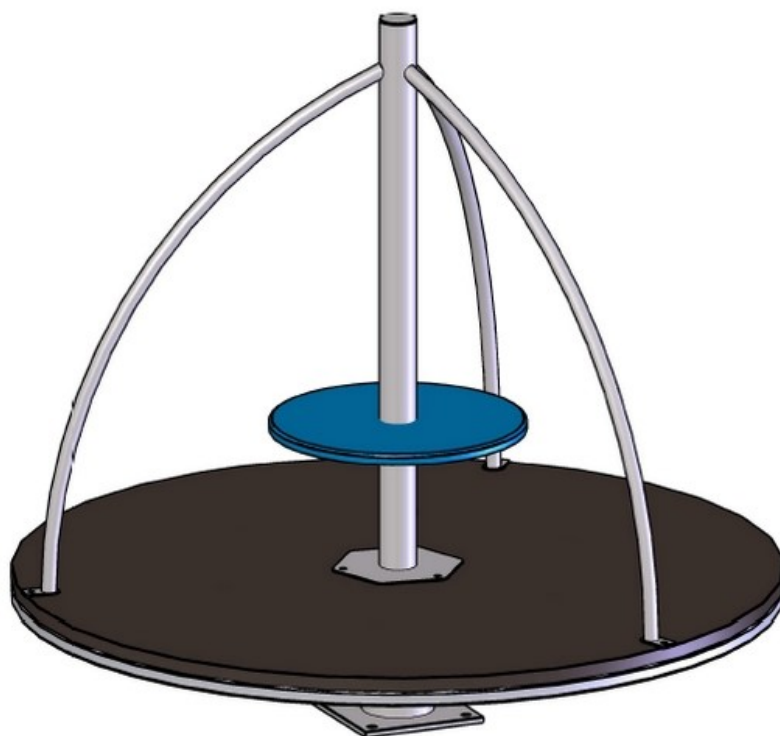


Plateau tournant avec assise
Acier inox / Contreplaqué Marine
Conforme NF EN 1176
Référence : 200A
Tranche d'âge : 3 à 8 ans
Capacité d'accueil : 6 enfants



Composition :

- 1 plateau tournant avec assise

Hauteur de chute < 1 m

Dimensions totales :

Diamètre 1 500 mm (1m50)
Hauteur totale 1 400 mm (1m40)



GPE Game Play Enjoy - ZA Laprade - 46, Avenue Louis Pasteur - 43700 Saint Germain Laprade
Tél. : 04 71 03 68 02 - Mail : accueilgpe@gmail.com - Web : www.gameplayenjoy.com

Zone d'impact (minimum) : Ø 5 500 mm

Sol de sécurité : Obligatoire

Surface : 24 m²

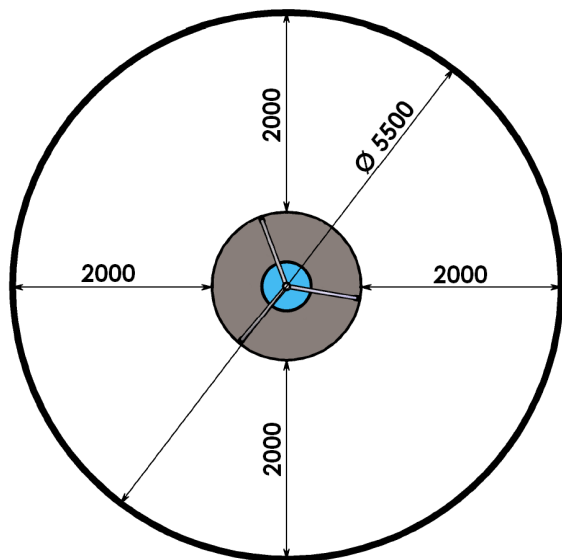
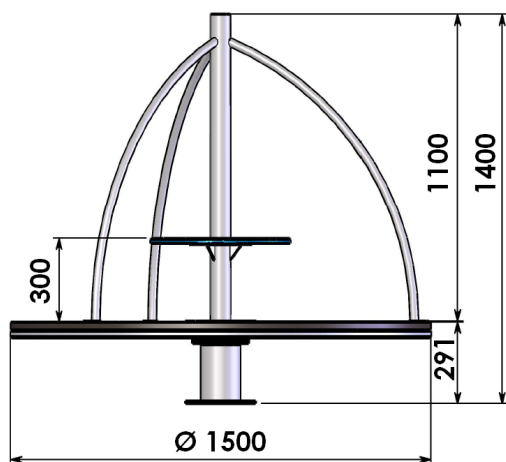
Zone d'impact (maximum) : 5 500 x 5 500 mm

Surface : 31 m²

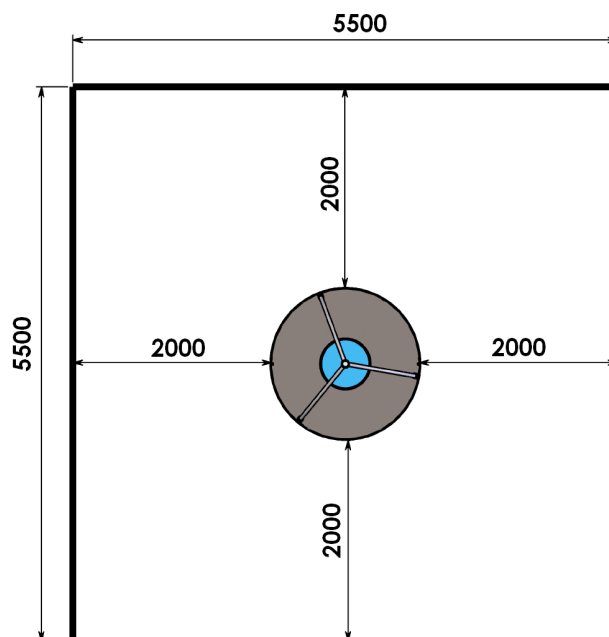
Scellement du jeu : direct ((L. 0,8 m x l. 0,8 m x Prof. 0,5m)) **Béton nécessaire :** 0,4 m³

Caractéristiques de l'équipement :

- Châssis, mât central et arceaux de maintien en tube acier inoxydable (structure mécano-soudée)
- Plateau en Contreplaqué Marine antidérapant filmé 2 faces et assise en polyéthylène ou stratifié HPL



HIC < 1 m
Zone d'impact mini. 24 m²



HIC < 1 m
Zone d'impact maxi. 31 m²

Compte-tenu des propriétés et caractéristiques des pièces de nos équipements, il se peut qu'il y ait de légères tolérances dimensionnelles par rapport à ce qui est indiqué dans nos documents commerciaux.

Tous les matériaux que nous utilisons dans la fabrication de nos jeux sont de premières qualités afin de garantir la satisfaction de nos clients ainsi que la sécurité des utilisateurs de nos équipements.

Notre fabrication est entièrement Française et exclusivement faite à Saint Germain Laprade dans notre usine de fabrication avec du personnel réglementé et qualifié.

Propriétés des principaux matériaux utilisés : Résistance aux UV, à la corrosion, aux chocs et aux rayures, faciles d'entretien et sans aspérités pour les panneaux stratifié et polyéthylène. Nos éléments bois sont protégés de par leur traitement Cl.4 en autoclave afin d'assurer leur durabilité et de les protéger face aux nombreuses agressions extérieures. Nos éléments acier sont protégés de par leur traitement anticorrosion avant le passage en peinture afin d'assurer leur durabilité et de les protéger face aux nombreuses agressions extérieures.

Les matériaux utilisés sont 100% respectueux de l'environnement et garantissent la robustesse et la longévité de nos équipements.

Dans un souci de qualité et de satisfaction de ses clients, GPE se réserve le droit d'apporter des modifications sur le jeu afin d'en améliorer la fonction ludique et esthétique et ceci sans préavis de notre part.