

Tourniquet fauteuil

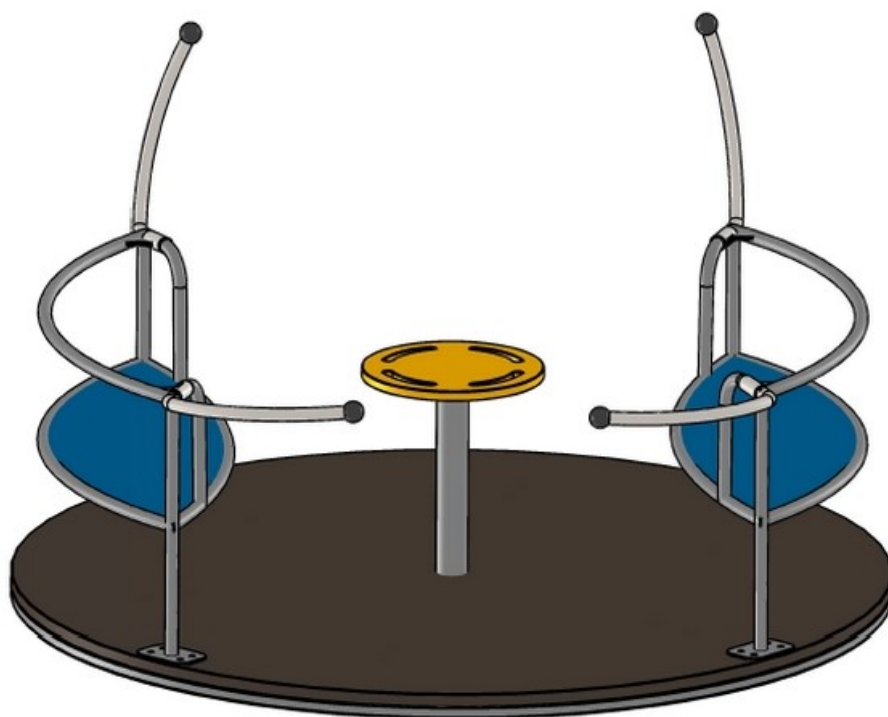
Acier inox / HPL / Contreplaqué Marine

Conforme NF EN 1176

Référence : 214

Tranche d'âge : 3 à 10 ans

Capacité d'accueil : 6 enfants dont 2 en fauteuils



Composition :

- 1 tourniquet fauteuil

Hauteur de chute < 1 m

Dimensions totales :

Diamètre 2 000 mm (2 m)

Hauteur totale 900 mm (0m90)



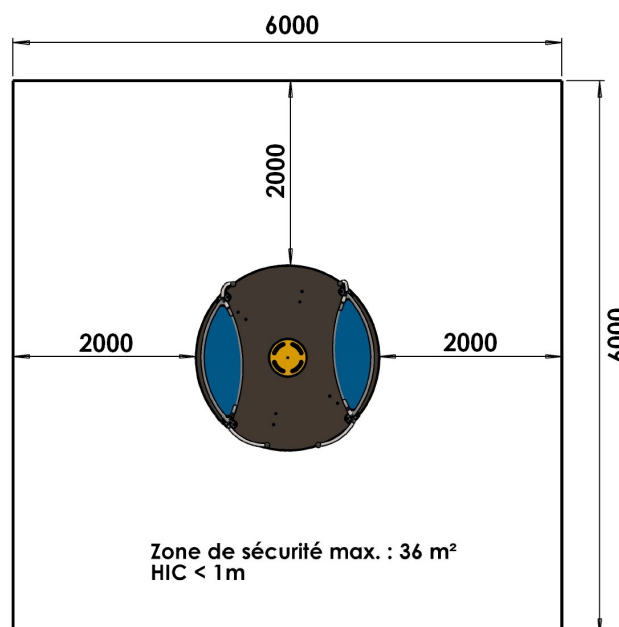
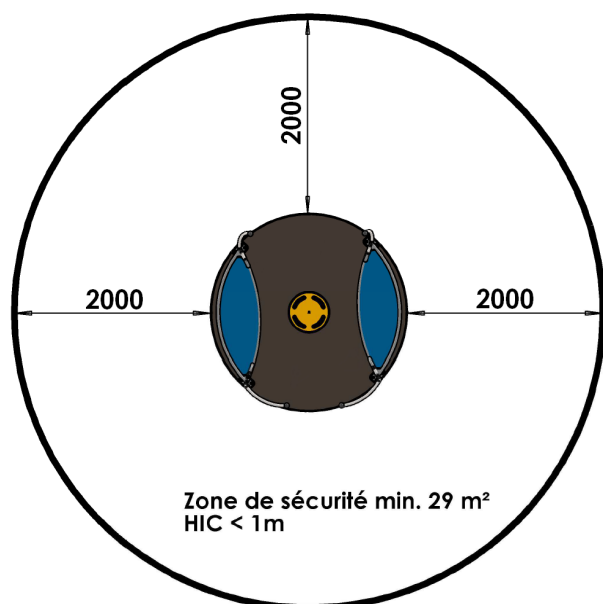
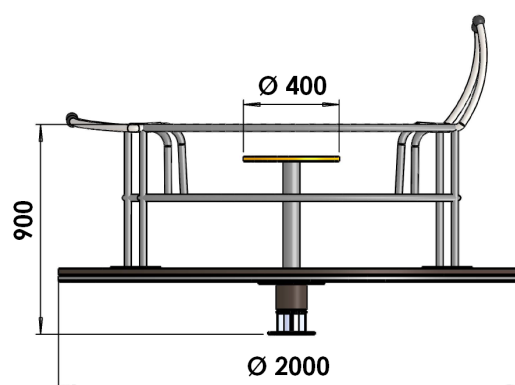
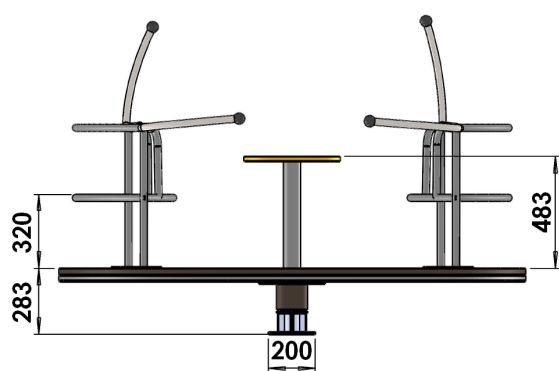
Zone d'impact (minimum) : Ø 6 000 mm
Surface : 29 m²
Zone d'impact (maximum) : 6 000 x 6 000 mm
Surface : 36 m²
Scellement du jeu : direct ((L. 0,8 m x l. 0,8 m x Prof. 0,6 m))

Sol de sécurité : Obligatoire

Béton nécessaire : 0,4 m³

Caractéristiques de l'équipement :

- Châssis, structure et arceaux de maintien en tube acier inox (structure mécano-soudée)
- Poignée amovible en tube rond acier inox avec embout bakélite
- Plateau en Contreplaqué Marine antidérapant filmé 2 faces
- Assise feuille et volant en stratifié compact HPL et/ou polyéthylène



Compte-tenu des propriétés et caractéristiques des pièces de nos équipements, il se peut qu'il y ait de légères tolérances dimensionnelles par rapport à ce qui est indiqué dans nos documents commerciaux.

Tous les matériaux que nous utilisons dans la fabrication de nos jeux sont de premières qualités afin de garantir la satisfaction de nos clients ainsi que la sécurité des utilisateurs de nos équipements.

Notre fabrication est entièrement Française et exclusivement faite à Saint Germain Laprade dans notre usine de fabrication avec du personnel réglementé et qualifié.

Propriétés des principaux matériaux utilisés : Résistance aux UV, à la corrosion, aux chocs et aux rayures, faciles d'entretien et sans aspérités pour les panneaux stratifié et polyéthylène. Nos éléments bois sont protégés de par leur traitement CI.4 en autoclave afin d'assurer leur durabilité et de les protéger face aux nombreuses agressions extérieures. Nos éléments acier sont protégés de par leur traitement anticorrosion avant le passage en peinture afin d'assurer leur durabilité et de les protéger face aux nombreuses agressions extérieures.

Les matériaux utilisés sont 100% respectueux de l'environnement et garantissent la robustesse et la longévité de nos équipements.

Dans un souci de qualité et de satisfaction de ses clients, GPE se réserve le droit d'apporter des modifications sur le jeu afin d'en améliorer la fonction ludique et esthétique et ceci sans préavis de notre part.