

Le side-car

Polyéthylène / Acier

Conforme NF EN 1176

Référence : 302

Tranche d'âge : 3 à 6 ans

Capacité d'accueil : 2 enfants



Composition :

- 1 jeu sur ressort side-car

Hauteur de chute < 1 m

Dimensions totales :

Longueur 1 150 mm (1m15)

Largeur 630 mm (0m63)

Hauteur totale 985 mm (0m99)

Hauteur assise 650 mm (0m65)



Votre fabricant d'équipements



www.gameplayenjoy.com

Français

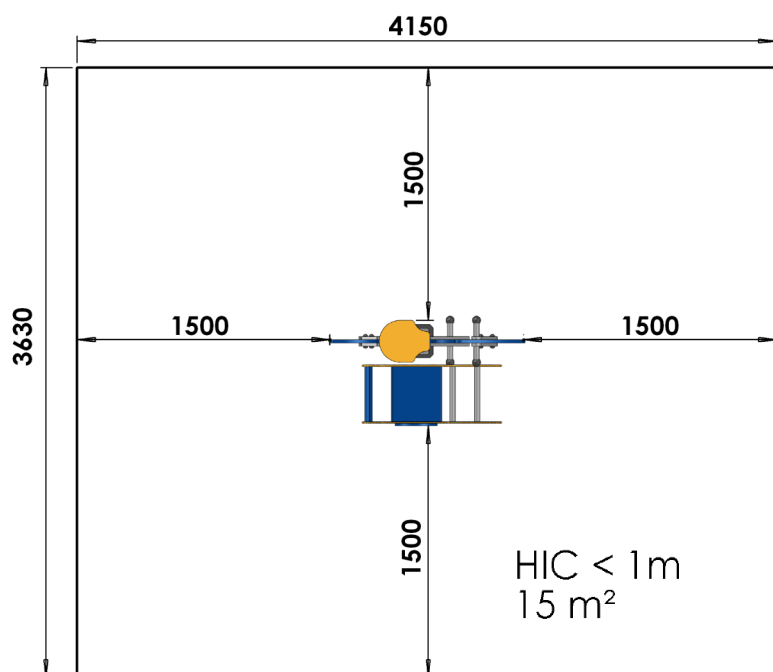
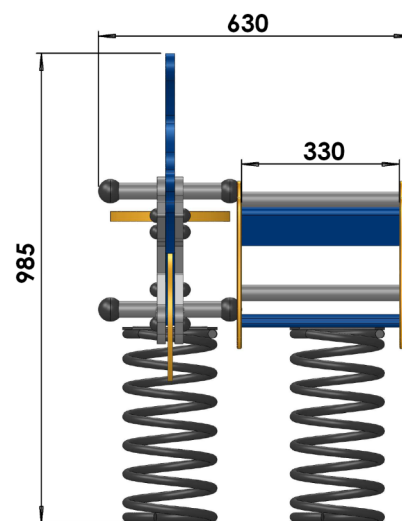
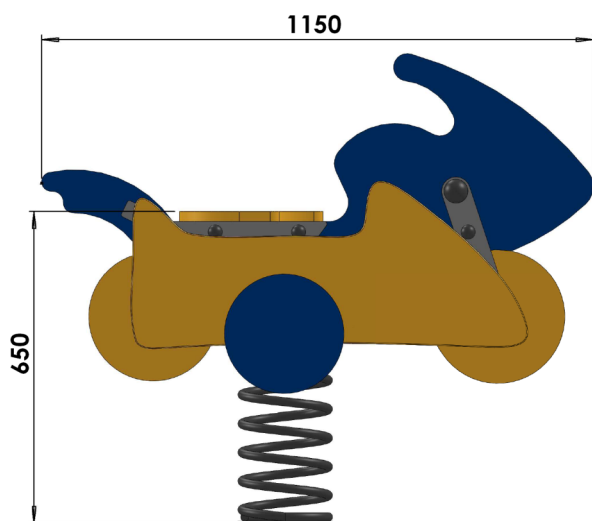
Zone d'impact : 4 150 x 3 630 mm
Surface : 15 m²
Scellement du jeu : direct ((L. 0,8 x l. 0,4 x prof. 0,5 m)*1)

Sol de sécurité : Obligatoire

Béton nécessaire : 0,2 m³

Caractéristiques de l'équipement :

- Silhouette, assise, dossier, roue et longerons en polyéthylène et/ou stratifié compact HPL
- Poignée et repose-pieds en tube rond acier inoxydable avec embout bakélite (moto)
- Ressort hélicoïdal en acier thermolaqué (coloris noir) de diamètre 200 mm (diamètre du fil 20 mm) avec coupelles de fixation aux deux extrémités avec spire anti-pince-doigts



Compte-tenu des propriétés et caractéristiques des pièces de nos équipements, il se peut qu'il y ait de légères tolérances dimensionnelles par rapport à ce qui est indiqué dans nos documents commerciaux.

Tous les matériaux que nous utilisons dans la fabrication de nos jeux sont de premières qualités afin de garantir la satisfaction de nos clients ainsi que la sécurité des utilisateurs de nos équipements.

Notre fabrication est entièrement Française et exclusivement faite à Saint Germain Laprade dans notre usine de fabrication avec du personnel réglementé et qualifié.

Propriétés des principaux matériaux utilisés : Résistance aux UV, à la corrosion, aux chocs et aux rayures, faciles d'entretien et sans aspérités pour les panneaux stratifié et polyéthylène. Nos éléments bois sont protégés de par leur traitement CI.4 en autoclave afin d'assurer leur durabilité et de les protéger face aux nombreuses agressions extérieures. Nos éléments acier sont protégés de par leur traitement anticorrosion avant le passage en peinture afin d'assurer leur durabilité et de les protéger face aux nombreuses agressions extérieures.

Les matériaux utilisés sont 100% respectueux de l'environnement et garantissent la robustesse et la longévité de nos équipements.

Dans un souci de qualité et de satisfaction de ses clients, GPE se réserve le droit d'apporter des modifications sur le jeu afin d'en améliorer la fonction ludique et esthétique et ceci sans préavis de notre part.