

Portique double

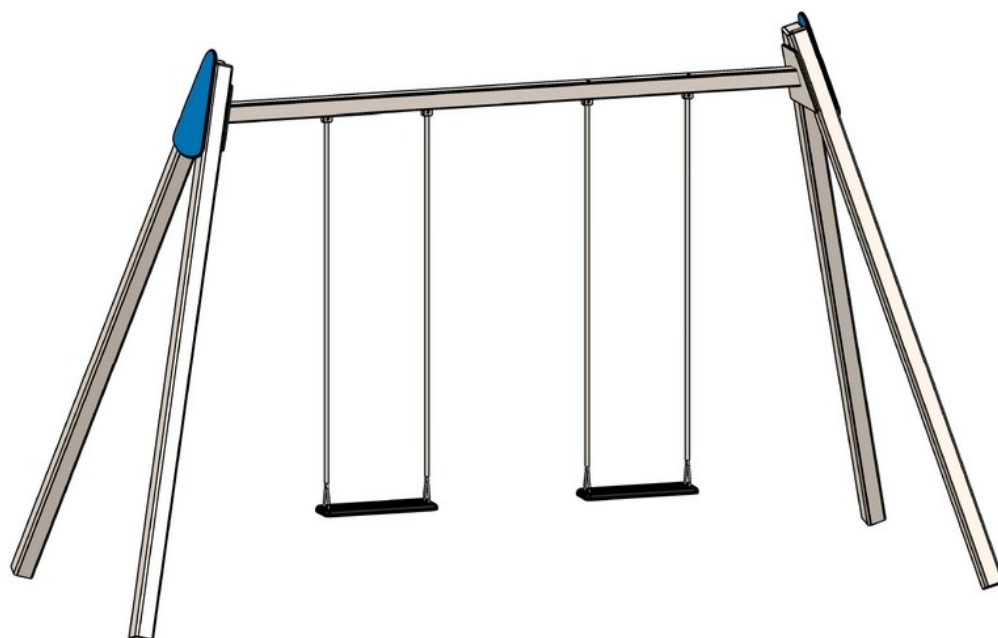
Acier inox / Stratifié HPL

Conforme NF EN 1176

Référence : 410P

Tranche d'âge : 3 à 12 ans

Capacité d'accueil : 2 enfants



Hauteur de chute < 1m50

Composition :

- 2 sièges plats

Dimensions totales :

Longueur 4 330 mm (4m33)

Largeur 1 860 mm (1m86)

Hauteur totale 2 650 mm (2m65)

Hauteur sous-traverse 2 300 mm (2m30)



Zone d'impact : 7 800 x 4 000 mm (maximum en matériaux meubles) **Sol de sécurité :** Obligatoire

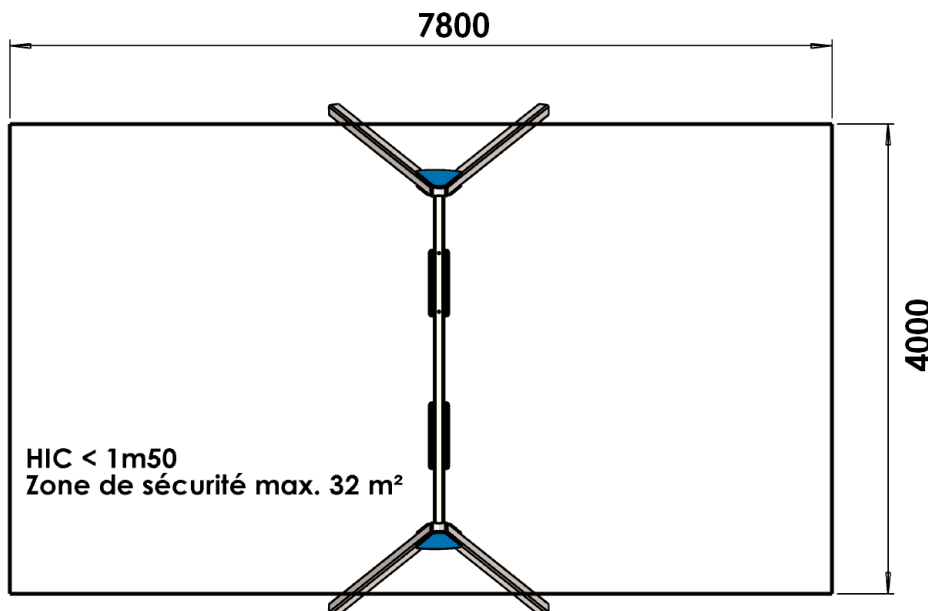
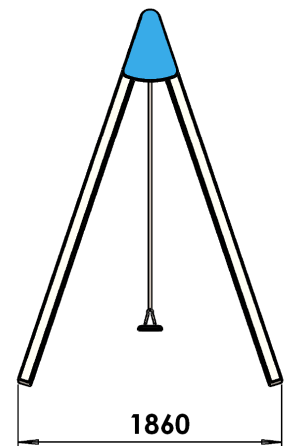
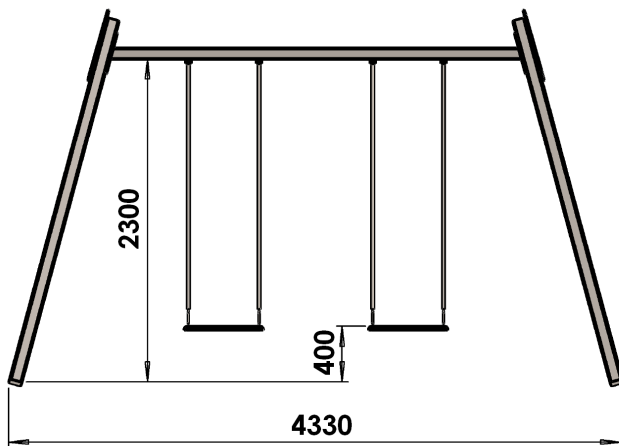
Surface (m²) : 32 m² (maximum en matériaux meubles)

Scellement : direct ((0,6 m x 0,6 m x 0,6 m)*4)

Béton nécessaire : 0,9 m³

Caractéristiques de l'équipement :

- Poteaux et traverse en tube rond acier inox de section 80 x 80 mm
- Habillage flasque en polyéthylène ou stratifié HPL
- Siège plat en caoutchouc renforcé et suspendues en chaîne acier inoxydable
- Cardan d'oscillation en acier inoxydable avec mécanismes à double roulements à bille étanche inox



Compte-tenu des propriétés et caractéristiques des pièces de nos équipements, il se peut qu'il y ait de légères tolérances dimensionnelles par rapport à ce qui est indiqué dans nos documents commerciaux.

Tous les matériaux que nous utilisons dans la fabrication de nos jeux sont de premières qualités afin de garantir la satisfaction de nos clients ainsi que la sécurité des utilisateurs de nos équipements.

Notre fabrication est entièrement Française et exclusivement faite à Saint Germain Laprade dans notre usine de fabrication avec du personnel réglementé et qualifié.

Propriétés des principaux matériaux utilisés : Résistance aux UV, à la corrosion, aux chocs et aux rayures, faciles d'entretien et sans aspérités pour les panneaux stratifié et polyéthylène. Nos éléments bois sont protégés de par leur traitement Cl.4 en autoclave afin d'assurer leur durabilité et de les protéger face aux nombreuses agressions extérieures. Nos éléments acier sont protégés de par leur traitement anticorrosion avant le passage en peinture afin d'assurer leur durabilité et de les protéger face aux nombreuses agressions extérieures.

Les matériaux utilisés sont 100% respectueux de l'environnement et garantissent la robustesse et la longévité de nos équipements.

Dans un souci de qualité et de satisfaction de ses clients, GPE se réserve le droit d'apporter des modifications sur le jeu afin d'en améliorer la fonction ludique et esthétique et ceci sans préavis de notre part.