

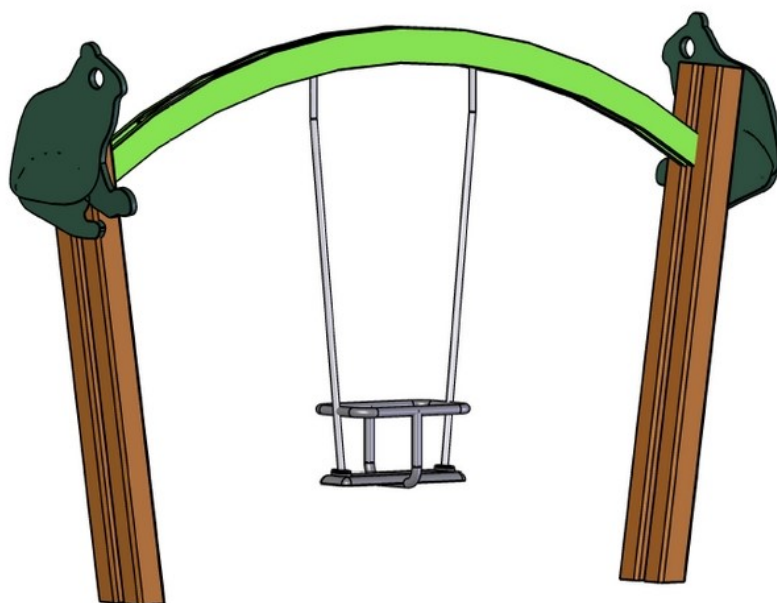
Portique grenouille

Bois Pin traité classe 4 / Acier inox
Conforme NF EN 1176

Référence : 414B

Tranche d'âge : 1 à 4 ans

Capacité d'accueil : 1 enfant



Hauteur de chute = 1m50

Composition :

- 1 siège bébé

Dimensions totales :

Longueur 2 580 mm (2m58)

Largeur 700 mm (0m70)

Hauteur totale 1 850 mm (1m85)

Hauteur sous-traverse 1 650 mm (1m65)



Zone d'impact : 7 000 x 3 000 mm (maximum en matériaux meubles) **Sol de sécurité :** Obligatoire

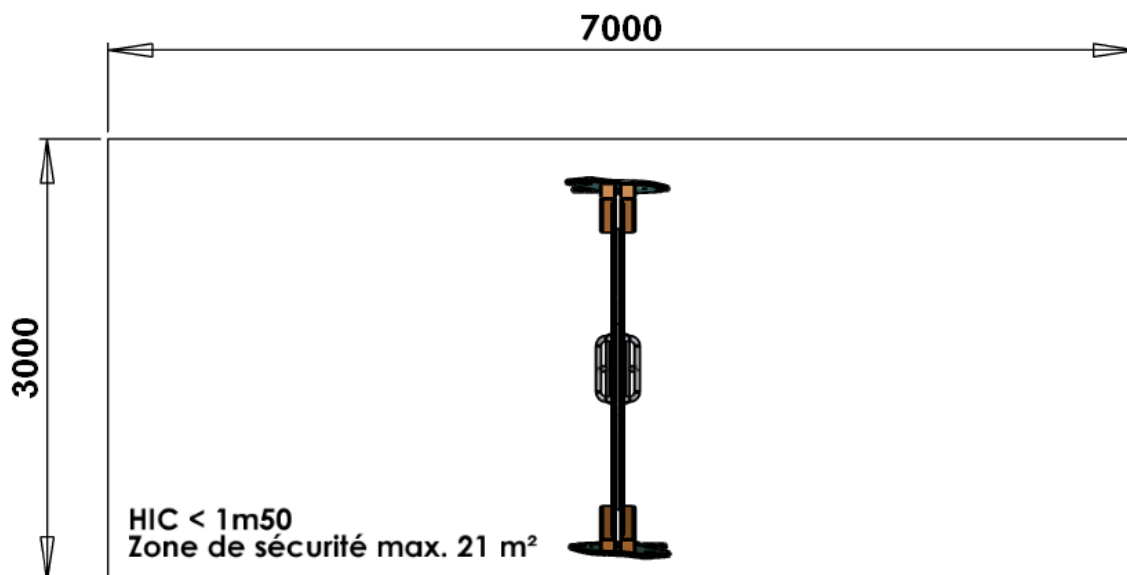
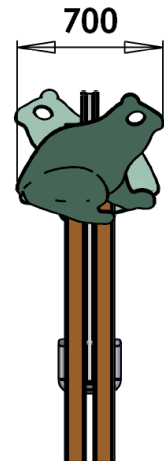
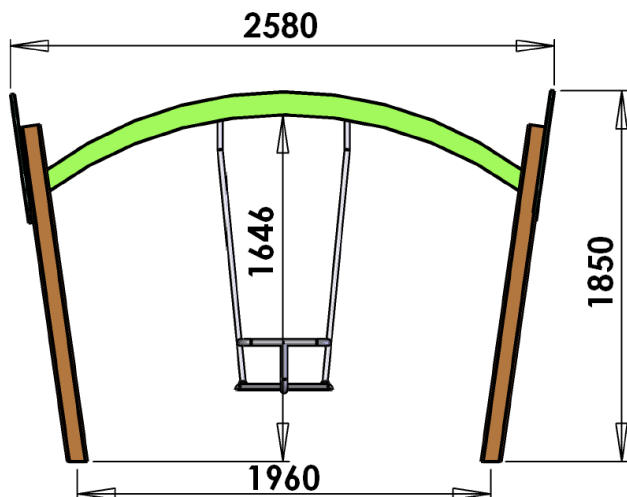
Surface (m²) : 21 m² (maximum en matériaux meubles)

Scellement : direct ((0,6 m x 0,6 m x 0,6 m)*4)

Béton nécessaire : 0,9 m³

Caractéristiques de l'équipement :

- Poteaux en bois pin traité classe 4 de section 90 x 90 mm
- Traverse en tube carré acier inox de section 80 x 80 mm avec habillage en polyéthylène (ou HPL)
- Grenouille en polyéthylène ou stratifié HPL
- Siège bébé en caoutchouc renforcé et suspentes en chaîne acier inoxydable
- Cardan d'oscillation en acier inoxydable avec mécanismes à double roulements à bille étanche inox



Compte-tenu des propriétés et caractéristiques des pièces de nos équipements, il se peut qu'il y ait de légères tolérances dimensionnelles par rapport à ce qui est indiqué dans nos documents commerciaux.

Tous les matériaux que nous utilisons dans la fabrication de nos jeux sont de premières qualités afin de garantir la satisfaction de nos clients ainsi que la sécurité des utilisateurs de nos équipements.

Notre fabrication est entièrement Française et exclusivement faite à Saint Germain Laprade dans notre usine de fabrication avec du personnel réglementé et qualifié.

Propriétés des principaux matériaux utilisés : Résistance aux UV, à la corrosion, aux chocs et aux rayures, faciles d'entretien et sans aspérités pour les panneaux stratifiés et polyéthylène. Nos éléments bois sont protégés de par leur traitement CI.4 en autoclave afin d'assurer leur durabilité et de les protéger face aux nombreuses agressions extérieures. Nos éléments acier sont protégés de par leur traitement anticorrosion avant le passage en peinture afin d'assurer leur durabilité et de les protéger face aux nombreuses agressions extérieures.

Les matériaux utilisés sont 100% respectueux de l'environnement et garantissent la robustesse et la longévité de nos équipements.

Dans un souci de qualité et de satisfaction de ses clients, GPE se réserve le droit d'apporter des modifications sur le jeu afin d'en améliorer la fonction ludique et esthétique et ceci sans préavis de notre part.