

Portique nacelle

Acier thermolaqué (coloris au choix)

Conforme NF EN 1176

Référence : 420N

Tranche d'âge : 3 à 12 ans

Capacité d'accueil : 4 enfants



Hauteur de chute < 1m50

Composition :

- 1 nacelle nid d'oiseau

Dimensions totales :

Longueur 4 120 mm (4m12)

Largeur 1 880 mm (1m88)

Hauteur totale 2 645 mm (2m65)

Hauteur sous-traverse 2 300 mm (2m30)



Zone d'impact : 7 800 x 4 000 mm (maximum en matériaux meubles) **Sol de sécurité :** Obligatoire

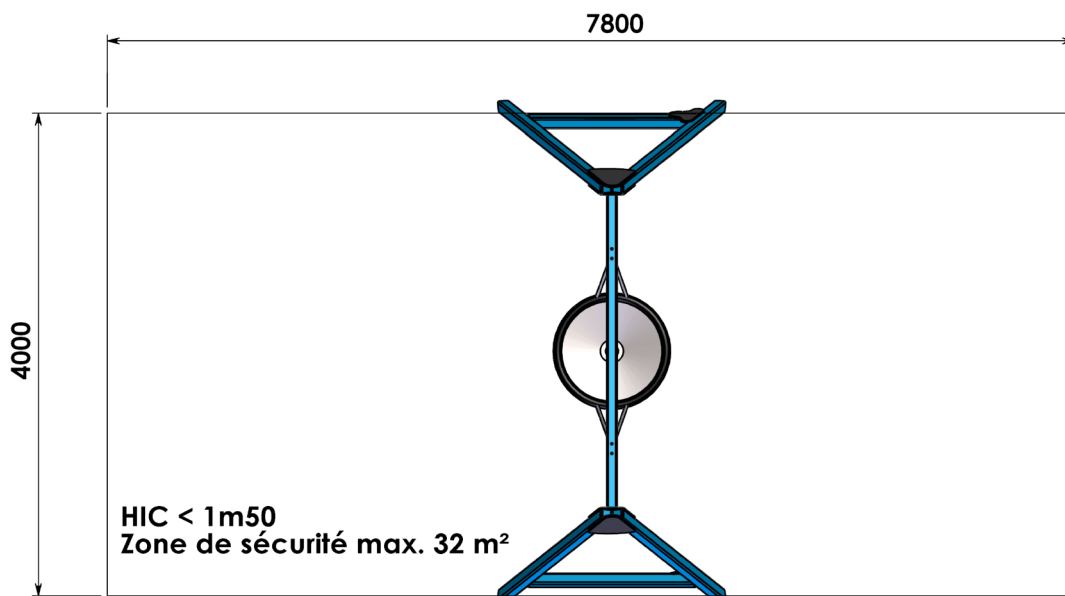
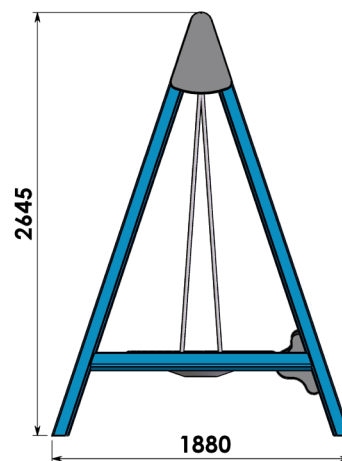
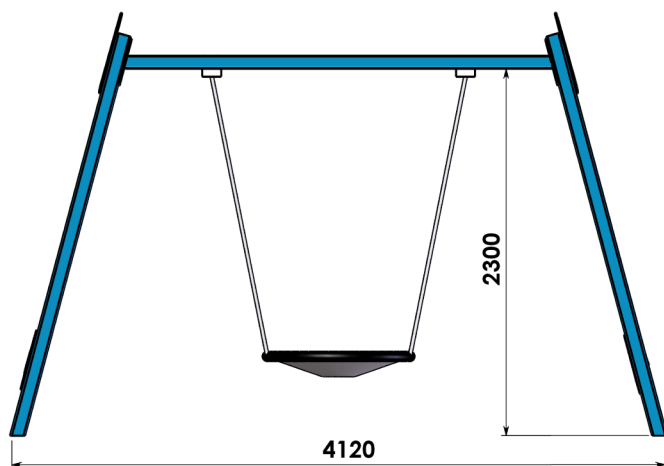
Surface (m²) : 32 m² (maximum en matériaux meubles)

Scellement : direct ((0,6 m x 0,6 m x 0,6 m)*4)

Béton nécessaire : 0,9 m³

Caractéristiques de l'équipement :

- Poteaux et traverse en tube carré acier de section 80 x 80 mm avec une finition par thermolaquage (coloris RAL au choix)
- Habillage flasque en polyéthylène ou stratifié HPL
- Siège nacelle de diamètre 950 mm (0m95), fond en filet de chaînes acier inox avec pourtour en caoutchouc renforcé (avec tube d'acier intérieur) coloris noir) et suspentes en acier inox
- Cardan d'oscillation en acier inoxydable avec mécanismes à double roulements à bille étanche inox



Les coloris de ce document ne sont pas contractuels

Compte-tenu des propriétés et caractéristiques des pièces de nos équipements, il se peut qu'il y ait de légères tolérances dimensionnelles par rapport à ce qui est indiqué dans nos documents commerciaux.

Tous les matériaux que nous utilisons dans la fabrication de nos jeux sont de premières qualités afin de garantir la satisfaction de nos clients ainsi que la sécurité des utilisateurs de nos équipements.

Notre fabrication est entièrement Française et exclusivement faite à Saint Germain Laprade dans notre usine de fabrication avec du personnel réglementé et qualifié.

Propriétés des principaux matériaux utilisés : Résistance aux UV, à la corrosion, aux chocs et aux rayures, faciles d'entretien et sans aspérités pour les panneaux stratifié et polyéthylène. Nos éléments bois sont protégés de par leur traitement Cl.4 en autoclave afin d'assurer leur durabilité et de les protéger face aux nombreuses agressions extérieures. Nos éléments acier sont protégés de par leur traitement anticorrosion avant le passage en peinture afin d'assurer leur durabilité et de les protéger face aux nombreuses agressions extérieures.

Les matériaux utilisés sont 100% respectueux de l'environnement et garantissent la robustesse et la longévité de nos équipements.

Dans un souci de qualité et de satisfaction de ses clients, GPE se réserve le droit d'apporter des modifications sur le jeu afin d'en améliorer la fonction ludique et esthétique et ceci sans préavis de notre part.