

But de basket PMR

Acier thermolaqué / Stratifié HPL

Référence : 813

Tranche d'âge : 6 ans et +



Dimensions totales :

Longueur 800 mm (0m80)

Largeur 787 mm (0m79)

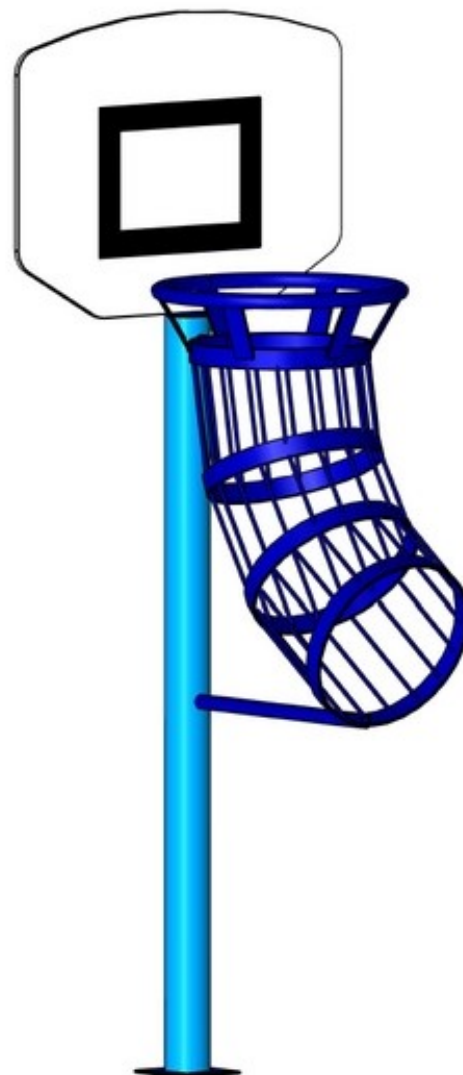
Hauteur totale 2 105 mm (2m11)

Dimensions du panneau de basket :

Longueur 800 mm (0m80)

Hauteur 600 mm (0m60)

Hauteur but de basket 1m60

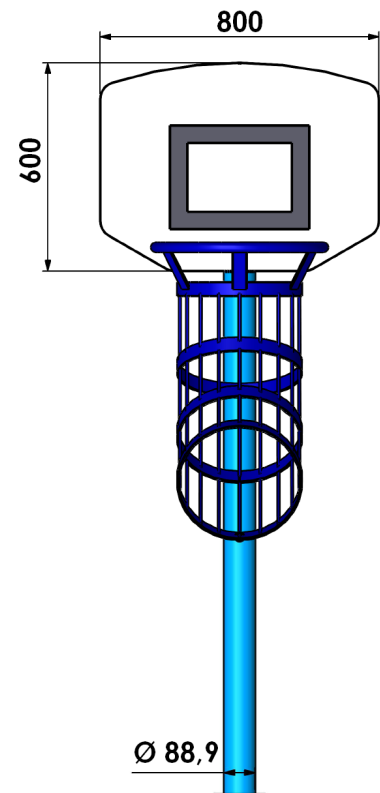
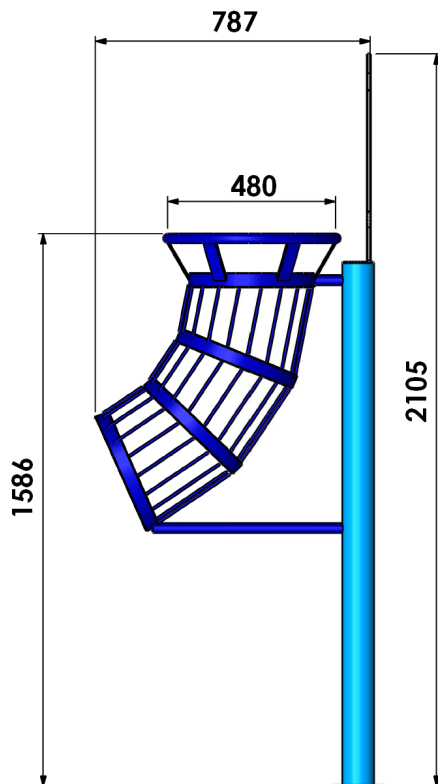


Scellement du jeu : direct ((L 0,8 x l 0,8 x Prof. 0,6)*1)

Béton nécessaire : 0,4 m³

Caractéristiques de l'équipement :

- Poteau en tube rond acier de diamètre 88,9 mm avec une finition par thermolaquage (coloris RAL au choix)
- Panneau de basket de forme demi-lune en stratifié HPL
Panneau de dimensions (L x l x H) 800 x 600 x 10/13 mm
- Cercle de basket en tube rond, plat et fil acier avec une finition par thermolaquage (coloris RAL au choix)



Compte-tenu des propriétés et caractéristiques des pièces de nos équipements, il se peut qu'il y ait de légères tolérances dimensionnelles par rapport à ce qui est indiqué dans nos documents commerciaux.

Tous les matériaux que nous utilisons dans la fabrication de nos jeux sont de premières qualités afin de garantir la satisfaction de nos clients ainsi que la sécurité des utilisateurs de nos équipements.

Notre fabrication est entièrement Française et exclusivement faite à Saint Germain Laprade dans notre usine de fabrication avec du personnel réglementé et qualifié.

Propriétés des principaux matériaux utilisés : Résistance aux UV, à la corrosion, aux chocs et aux rayures, faciles d'entretien et sans aspérités pour les panneaux stratifié et polyéthylène. Nos éléments bois sont protégés de par leur traitement CI.4 en autoclave afin d'assurer leur durabilité et de les protéger face aux nombreuses agressions extérieures. Nos éléments acier sont protégés de par leur traitement anticorrosion avant le passage en peinture afin d'assurer leur durabilité et de les protéger face aux nombreuses agressions extérieures.

Les matériaux utilisés sont 100% respectueux de l'environnement et garantissent la robustesse et la longévité de nos équipements.

Dans un souci de qualité et de satisfaction de ses clients, GPE se réserve le droit d'apporter des modifications sur le jeu afin d'en améliorer la fonction ludique et esthétique et ceci sans préavis de notre part.