

Tout pour le sport

Conforme à la Norme Européenne NF EN 14974 : 2019 et au code du sport



Ces équipements de Skate-Park sont destinés aux enfants de plus de 8 ans

SKATE-PARK



CARACTÉRISTIQUES DE NOS ÉQUIPEMENTS

Nos équipements sont déclinés en 3 versions :

- 1) Ossature et surface de roulement* en acier inoxydable, les garde-corps en polyéthylène teinté dans la masse (ou stratifié HPL) et les plateformes en Contreplaqué Marine filmé 2 faces avec une finition antidérapante (épaisseur 27 mm).
- 2) Ossature en acier brut avec une finition par thermolaquage (grenailage + primaire + peinture polyester), les surfaces de roulement* en acier inoxydable, les garde-corps en polyéthylène teinté dans la masse (ou stratifié HPL) et les plateformes en Contreplaqué Marine filmé 2 faces avec une finition antidérapante (épaisseur 27 mm).
- 3) Ossature en acier brut avec une finition par thermolaquage (grenailage + primaire + peinture polyester), les surfaces de roulement* en acier inoxydable, les garde-corps en Contreplaqué Marine filmé 2 faces avec une finition lisse (coloris blanc ou brun) et les plateformes en Contreplaqué Marine filmé 2 faces avec une finition antidérapante (épaisseur 27 mm).

Pour chaque type de version décrite ci-dessus, la surface de roulement* des modules est exclusivement proposée en acier inoxydable pour sa résistance exceptionnelle aux sollicitations des utilisateurs qu'ils soient débutants ou confirmés.

La structure et la surface de roulement* sont mécano-soudées afin de faciliter la maintenance des équipements.

Les surfaces de roulement* faites de tôle acier inox d'épaisseur minimum 3 mm subissent un traitement par sablage destiné à les rendre antidérapantes d'une part et atténuent fortement la réverbération du soleil et le réchauffement de la surface d'autre part.

Même par temps humide, le traitement par sablage des surfaces de roulement* a l'avantage d'obtenir une excellente adhérence.

La surface de roulement* finit dans le prolongement du sol donc l'absence de bords d'attaque permet une grande fluidité de pratique.

Afin de réduire les phénomènes de vibration et de bruit, des bandes de caoutchouc, de liège ou de phaltext d'épaisseur minimum 5 mm sont placés sur tous les éléments porteurs sur lesquels reposent les plaques de roulement. Ceci est fait en série sur tous nos équipements.

OPTIONS DE NOS ÉQUIPEMENTS

Option acoustique + :

Afin de renforcer l'isolation acoustique pour les équipements proches des lieux d'habitation, des plaques de phaltext d'épaisseur minimum 5 mm sont rajoutées sous les surfaces de roulement*. Cette option qui pourra vous être proposée fera l'objet d'une plus-value.

Option habillage :

L'habillage intégral et arrière des modules est possible (lanceurs, rampes, ...) et fera l'objet d'une plus-value. Cet habillage est réalisé en Contreplaqué Marine filmé 2 faces résistant aux intempéries et à la chaleur.



* Surface de Roulement : partie du module destinée à rouler - Pour les rails et les sliders nous utiliserons le terme de surface de glisse

BARRE DE RAIL

Référence : 1000

Longueur 2m

Cette barre de rail est à adapter sur les modules de type Fun Box, Chin, pyramide, ...



SPINE

Référence : 1004

Hauteur 0m80 x largeur 2m50

Référence : 1004A

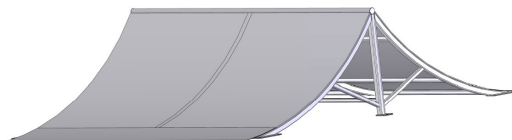
Hauteur 1m20 x largeur 3m

Référence : 1004B

Hauteur 1m50 x largeur 3m

Référence : 1004C

Hauteur 0m40 x largeur 1m25



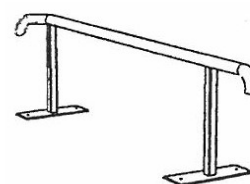
HAND-RAIL DROIT

Référence : 1005

Hauteur 0m40 x longueur 3m

Référence : 1005A

Hauteur 0m40 x longueur 6m



HAND-RAIL 2 NIVEAUX

Référence : 1005B

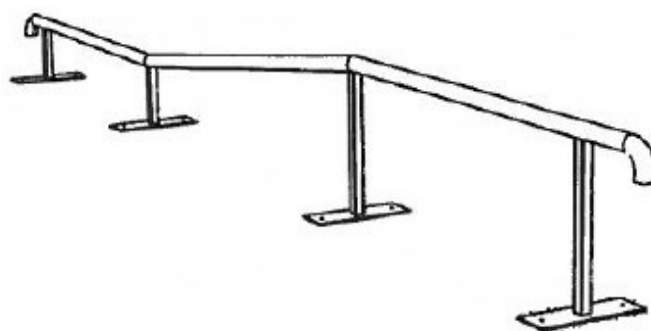
H1 0m20 x H2 0m40 x longueur 4m

Référence : 1005C

H1 0m30 x H2 0m60 x longueur 6m

Référence : 1005D

H1 0m30 x H2 0m60 x longueur 4m



HAND-RAIL COURBE

Référence : 1005E

Hauteur 0m50 x longueur 4m

Rayon de courbure : 2m70

SLIDER BI-TUBES RONDS

Référence : 1006

Diamètre 50 mm x Hauteur 0m20 x longueur 3m



SLIDER BI-TUBES CARRÉS

Référence : 1006A

Section 40 x Hauteur 0m20 x longueur 3m



SLIDER BI-TUBES RONDS

Référence : 1006B

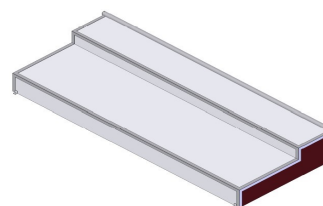
Diamètre 50 mm x Hauteur 0m20 x longueur 3m50



ESCALIER TROTTOIR 2 NIVEAUX

Référence : 1007

H1 0m20 x H2 0m40 x largeur 1m20 x longueur 3m



TROTTOIR

Référence : 1007A

Hauteur 0m30 x largeur 1m x longueur 2m50

Référence : 1007AB (Ancienne référence 1060)

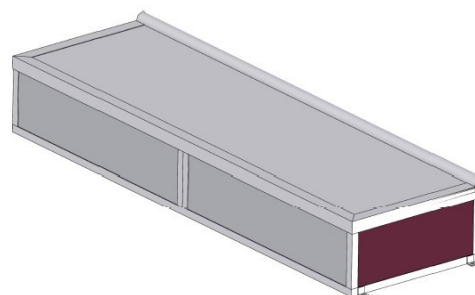
Hauteur 0m30 x largeur 0m60 x longueur 2m

Référence : 1007B

Hauteur 0m30 x largeur 0m40 x longueur 1m25

Référence : 1007C

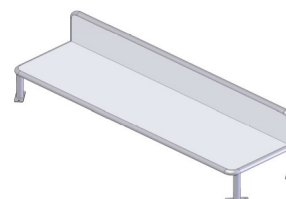
Hauteur 0m40 x largeur 0m50 x longueur 2m



BANC À SLIDE

Référence : 1007D

H1 0m30 x H2 0m60 x longueur 2m



CHIN BANK (1 plan courbe et 1 plan incliné)

Référence : 1008

Hauteur 0m60 x largeur 2m x longueur 4m

Plateforme : 2m x 1m

Référence : 1008A

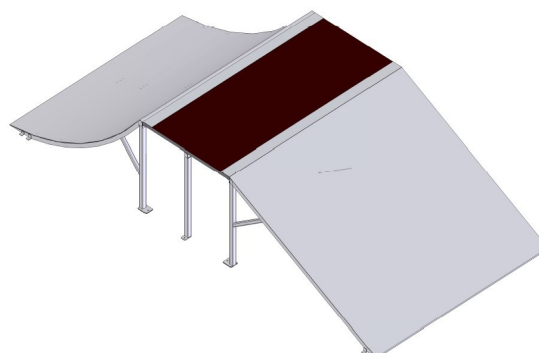
Hauteur 0m80 x largeur 2m x longueur 5m50

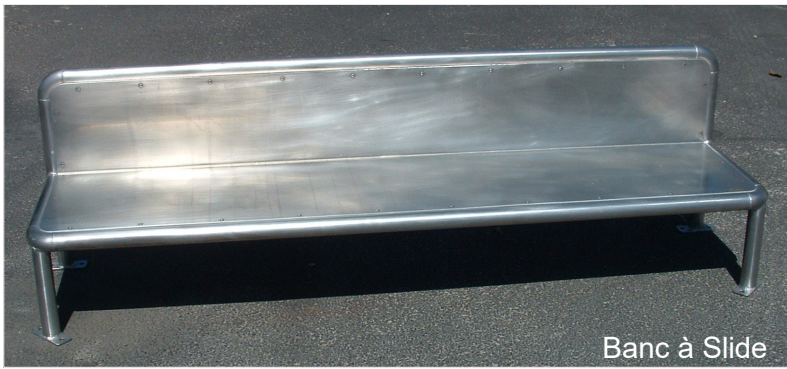
Plateforme : 2m x 1m

Référence : 1008B

Hauteur 1m20 x largeur 3m x longueur 6m10

Plateforme : 3m x 1m50





Banc à Slide



Trottoir



Réf. Coubon



Chin Bank avec muret

"FONTAINEBLEAU" - 77
Dimensions du module: 11m x 8m
Skate-parks "Juniors et expérimentés"

FUN BOX 4 CÔTÉS (2 plans courbes et 2 plans inclinés)

Référence : 1009

Hauteur 0m80 x largeur 2m

Plateforme : 2m x 2m

Référence : 1009A

Hauteur 1m x largeur 2m50

Plateforme : 2m50 x 2m50

Référence : 1009B

Hauteur 1m20 x largeur 3m

Plateforme : 3m x 3m

Référence : 1009B1 (Ancienne référence 1052C)

Hauteur 0m40 x largeur 1m25

Plateforme : 1m25 x 1m25



FUN BOX 3 CÔTÉS (2 plans courbes et 1 plan incliné)

Référence : 1009C

Hauteur 0m80 x largeur 2m

Plateforme : 2m x 2m

Référence : 1009D

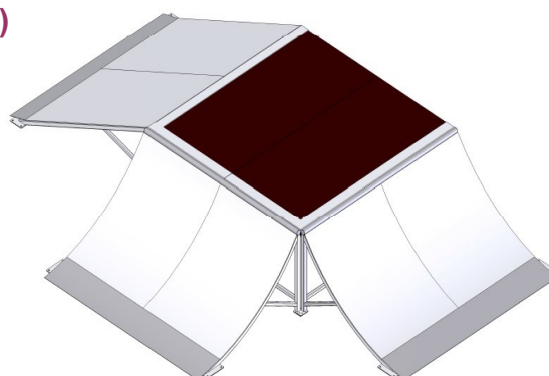
Hauteur 1m x largeur 2m50

Plateforme : 2m50 x 2m50

Référence : 1009E

Hauteur 1m20 x largeur 3m

Plateforme : 3m x 3m



FUN BOX 3 CÔTÉS (1 plan courbe et 2 plans inclinés)

Référence : 1009T-40 (Ancienne référence 1052B)

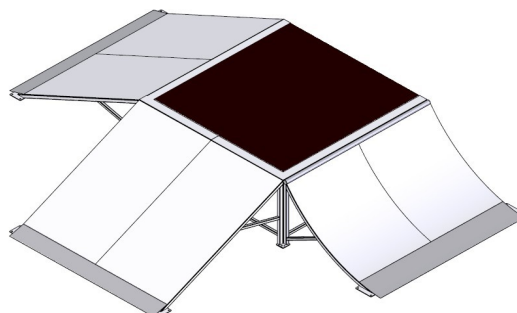
Hauteur 0m40 x largeur 1m25

Plateforme : 1m25 x 1m25

Référence : 1009T-60

Hauteur 0m60 x largeur 2m

Plateforme : 2m x 2m



FUN BOX 2 CÔTÉS (1 plan courbe et 1 plan incliné)

Référence : 1009F

Hauteur 0m80 x largeur 2m

Plateforme : 2m x 2m

Référence : 1009H

Hauteur 1m20 x largeur 3m

Plateforme : 3m x 3m

Référence : 1009G

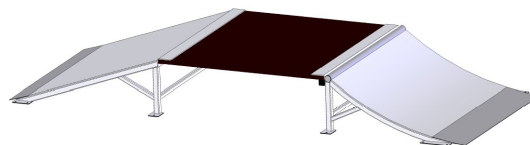
Hauteur 1m x largeur 2m50

Plateforme : 2m50 x 2m50

Référence : 1009I

Hauteur 0m40 x largeur 1m25

Plateforme : 1m25 x 1m25

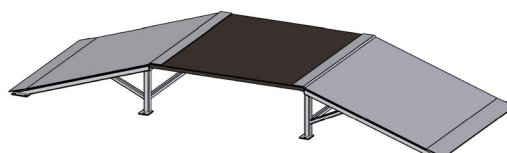


FUN BOX 2 CÔTÉS (2 plans inclinés)

Référence : 1009J

Hauteur 0m30 x largeur 1m25

Plateforme : 1m25 x 1m25



FIFTY BOX (2 plans inclinés)

Référence : 1010

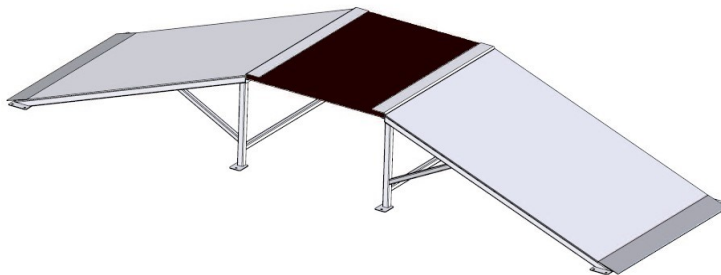
Hauteur 1m x largeur 2m50

Plateforme : 2m50 x 1m50

Référence : 1010D - Module découverte

Hauteur 0m60 x largeur 1m25

Plateforme : 1m25 x 1m

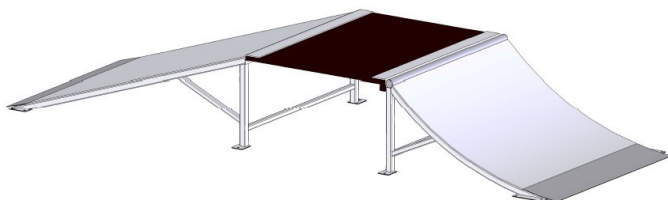


CHIN WAY (1 plan courbe et 1 plan incliné)

Référence : 1010E (Ancienne référence 1010DC)

Hauteur 0m60 x largeur 1m25

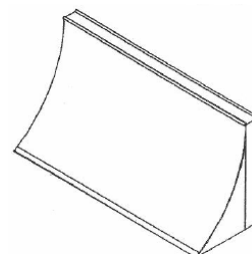
Plateforme : 1m25 x 1m



WALL

Référence : 1011

Hauteur 3m x largeur 2m50



www.gameplayenjoy.com

MURET

Référence : 1012

Hauteur 0m80 x largeur 0m27 x longueur 5m

Référence : 1012A

Hauteur 1m x largeur 0m27 x longueur 5m50

Référence : 1012B

Hauteur 1m20 x largeur 0m27 x longueur 6m20

Référence : 1012C

Hauteur 1m50 x largeur 0m27 x longueur 7m

Référence : 1012D

Hauteur 1m10 x largeur 0m27 x longueur 6m

Référence : 1012E

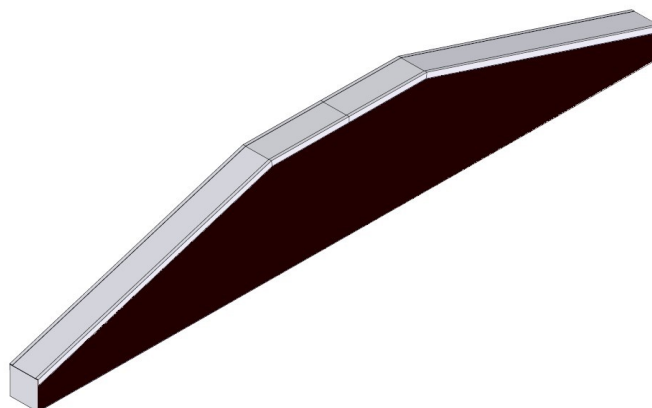
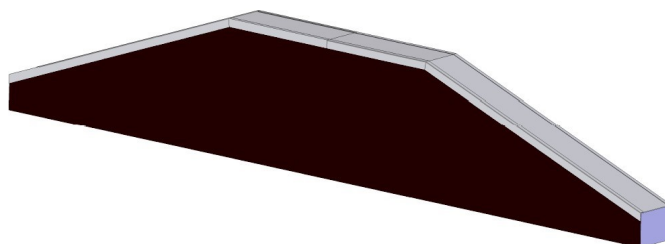
Hauteur 0m90 x largeur 0m27 x longueur 4m90

Référence : 1012F

Hauteur 0m60 x largeur 0m25 x longueur 3m70

Référence : 1012G

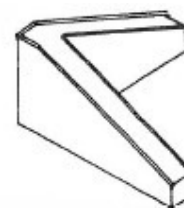
Hauteur 0m80 x largeur 0m27 x longueur 5m50





MURET 90° (Pour module pyramide référence 1020 - 1023 et 1024)

Référence : 1013
Hauteur 1m



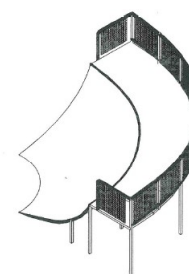
DOUBLE VAGUE

Référence : 1014
Hauteur 0m45 x largeur 1m25 x longueur 5m30



CORNER 1/4 DE BOL

Référence : 1015
Hauteur 1m20 x rayon 3m



"LANGUE" LANCEUR COURBE

Référence : 1016
Hauteur 1m80 x largeur 3m75



PYRAMIDE À ANGLES 3 CÔTÉS

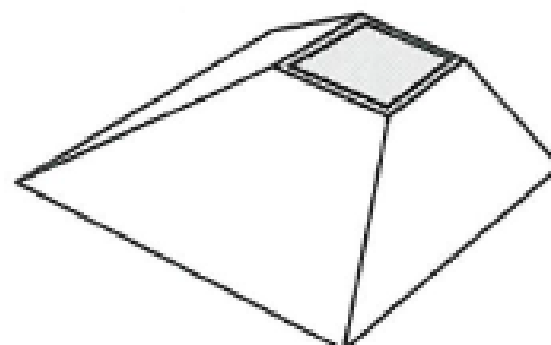
Référence : 1020
Hauteur 0m60
Plateforme : 1m25 x 1m25
Dimensions : 4m60 x 2m90

Référence : 1020B
Hauteur 0m80
Plateforme : 1m25 x 1m25
Dimensions : 5m50 x 3m35

Référence : 1020A
Hauteur 0m60
Plateforme : 1m25 x 1m25
Dimensions : 4m x 2m60

Référence : 1020C
Hauteur 0m80
Plateforme : 1m50 x 1m50
Dimensions : 5m70 x 3m60

Référence : 1020B1 (Ancienne référence 1054)
Hauteur 0m40
Plateforme : 1m25 x 1m25



PYRAMIDE À ANGLES 4 CÔTÉS

Référence : 1020D

Hauteur 0m60
Plateforme : 1m25 x 1m25
Dimensions : 4m65 x 4m65

Référence : 1020F

Hauteur 0m80
Plateforme : 1m25 x 1m25
Dimensions : 5m50 x 5m50

Référence : 1020H (Ancienne référence 1054A)

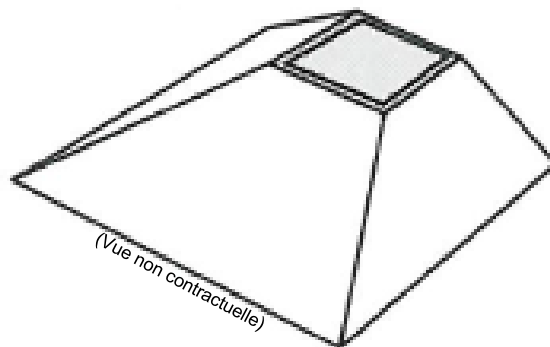
Hauteur 0m40
Plateforme : 1m25 x 1m25

Référence : 1020E

Hauteur 0m60
Plateforme : 1m25 x 1m25
Dimensions : 4m x 4m

Référence : 1020G

Hauteur 0m80
Plateforme : 1m50 x 1m50
Dimensions : 5m70 x 5m70



QUARTER AVEC COPING

Référence : 1021

Hauteur 0m80 x largeur 2m50

Référence : 1021B

Hauteur 1m50 x largeur 3m

Référence : 1021D

Hauteur 2m20 x largeur 4m50

Référence : 1021A

Hauteur 1m20 x largeur 3m

Référence : 1021C

Hauteur 1m80 x largeur 4m50

Référence : 1021E

Hauteur 2m50 x largeur 4m50



PYRAMIDE 3 FACES

Référence : 1022

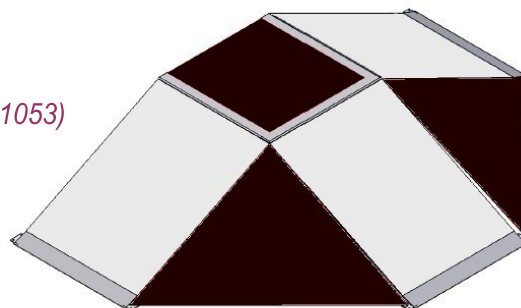
Hauteur 0m60
Plateforme : 1m25 x 1m25

Référence : 1023

Hauteur 0m80
Plateforme : 1m25 x 1m25

Référence : 1022B (Ancienne réf. 1053)

Hauteur 0m40
Plateforme : 1m25 x 1m25



PYRAMIDE 4 FACES

Référence : 1022A

Hauteur 0m60
Plateforme : 1m25 x 1m25

Référence : 1024A

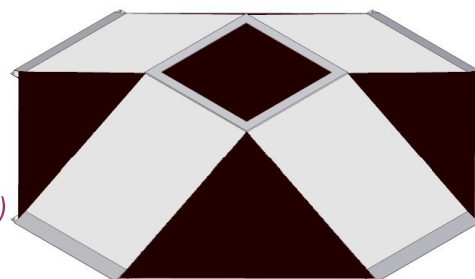
Hauteur 1m
Plateforme : 1m25 x 1m25

Référence : 1024

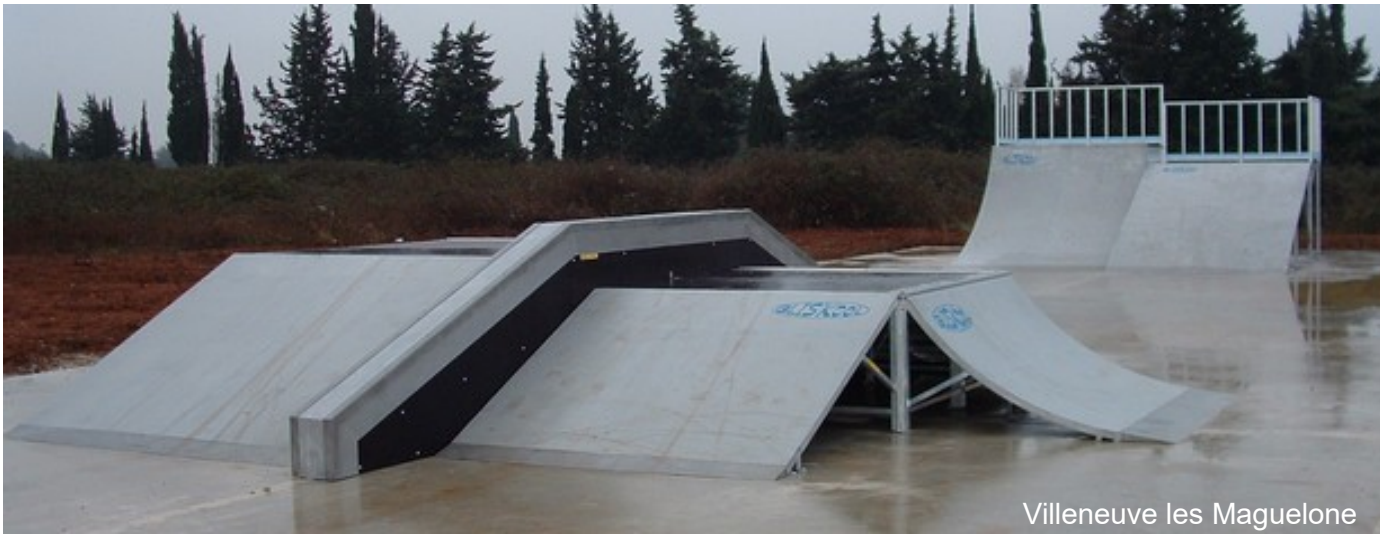
Hauteur 0m80
Plateforme : 1m25 x 1m25

Référence 1024B (Ancienne réf. 1053A)

Hauteur 0m40
Plateforme : 1m25 x 1m25



MODULES SKATE



Villeneuve les Maguelone



Transfert 45°



Quarter plan incliné



Pyramide à angles avec muret

TREPLIN COURBE

Référence : 1026 (Ancienne Réf. 1051)

Hauteur 0m40 x largeur 1m25

Référence : 1026A

Hauteur 0m60 x largeur 0m625

Référence : 1026B

Hauteur 0m60 x largeur 1m25



TREPLIN INCLINÉ

Référence : 1026C

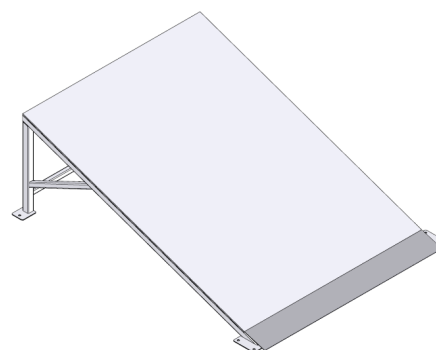
Hauteur 0m60 x largeur 0m625

Référence : 1026D

Hauteur 0m60 x largeur 1m25

Référence : 1026E (Ancienne référence 1050)

Hauteur 0m40 x largeur 1m25



LANCEUR COURBE DOUBLE

Référence : 1027

H1 1m50 x H2 1m80 x largeur 5m



LANCEUR COURBE

Référence : 1027A

Hauteur 1m20 x largeur 2m50

Référence : 1027B

Hauteur 1m50 x largeur 2m50

Référence : 1027C

Hauteur 1m80 x largeur 3m75

Référence : 1027DC

Hauteur 0m90 x largeur 1m25



LANCEUR INCLINÉ

Référence : 1027DI

Hauteur 0m90 x largeur 1m25

Référence : 1027E

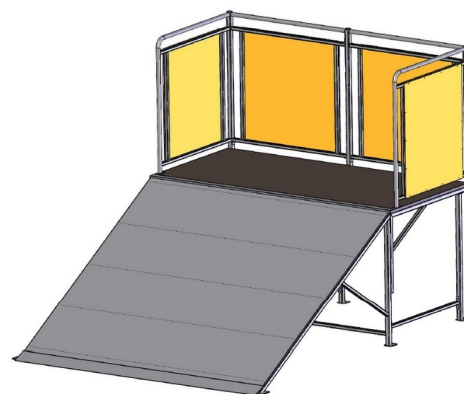
Hauteur 1m20 x largeur 2m50

Référence : 1027F

Hauteur 1m50 x largeur 2m50

Référence : 1027G

Hauteur 1m80 x largeur 3m75



TRANSFERT À 45°

Référence : 1028A

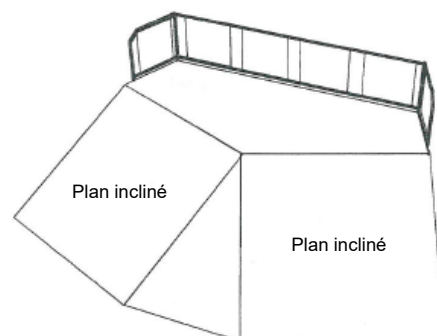
Hauteur 1m10 x largeur 2m50 (chaque plan incliné)

Référence : 1028B

Hauteur 1m50 x largeur 3m (chaque plan incliné)

Référence : 1028D

Hauteur 0m90 x largeur 1m25 (chaque plan incliné)



TRANSFERT À 90°

Référence : 1029A

Hauteur 1m10 x largeur 2m50 (chaque plan incliné)

Référence : 1029B

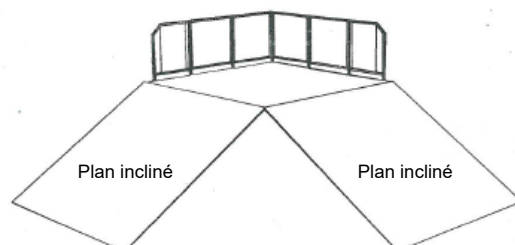
Hauteur 1m50 x largeur 3m (chaque plan incliné)

Référence : 1029D

Hauteur 0m90 x largeur 1m25 (chaque plan incliné)

Référence : 1029E (Ancienne référence 1056)

Hauteur 0m40 x largeur 1m25 (chaque plan incliné)





Lanceur courbe + Fun box avec muret



RAMPE MICRO

Référence : 1030

Hauteur 1m20 x largeur 4m50

Longueur du plat 2m50

RAMPE MINI

Référence : 1031

Hauteur 1m50 x largeur 4m50

Longueur du plat 2m50

RAMPE MINI-JUNIOR

Référence : 1032

Hauteur 1m80 x largeur 4m50

Longueur du plat 2m80

RAMPE MID

Référence : 1033

Hauteur 2m20 x largeur 6m

Longueur du plat 3m20

RAMPE MAXI

Référence : 1034

Hauteur 2m50 x largeur 6m

Longueur du plat 3m20

RAMPE MAXI-JUNIOR

Référence : 1035

Hauteur 3m x largeur 6m

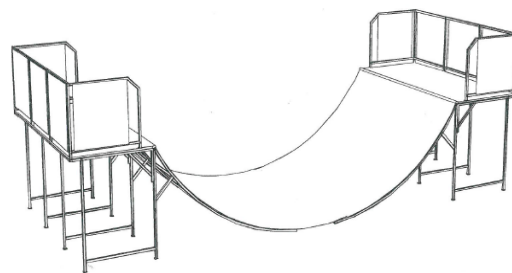
Longueur du plat 3m20

RAMPE BIG

Référence : 1036

Hauteur 3m30 x largeur 7m

Longueur du plat 3m20



★ GPE GAME PLAY ENJOY ★

MODULE CENTRAL DE STREET

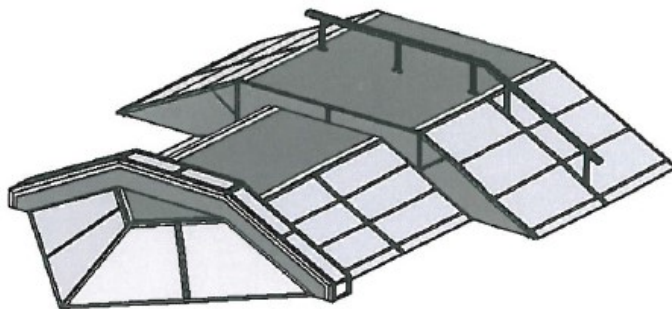
Référence : 1070

Composition du module :

- Fun box hauteur 0m80
- Rail rectangulaire longueur 4m50
- Chin bank hauteur 0m60
- Muret hauteur 0m90
- Pointe pyramide hauteur 0m60

Dimensions du module complet :

Longueur 6m80 x largeur 5m90



MODULE CENTRAL DE STREET

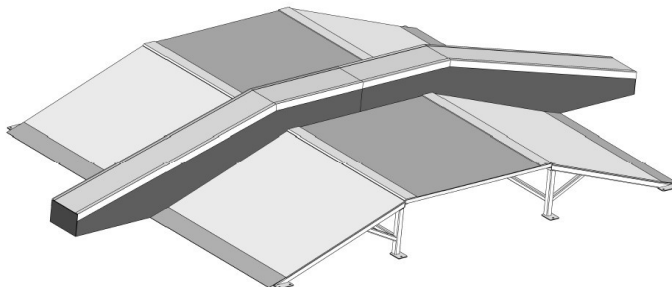
Référence : 1071

Composition du module :

- Fun box 2 plans inclinés hauteur 0m30
- Fun box 2 plans inclinés hauteur 0m30
- Muret hauteur 0m60

Dimensions du module complet :

Longueur 5m x largeur 2m80



MODULE CENTRAL DE STREET

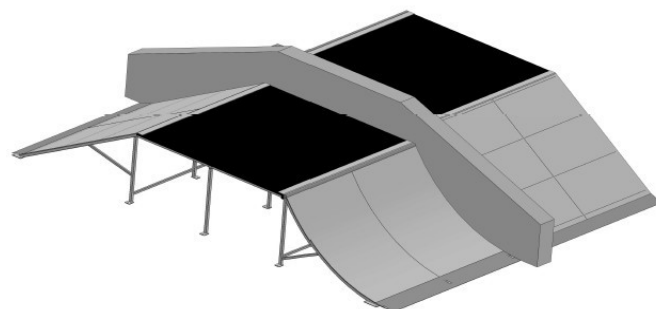
Référence : 1072

Composition du module :

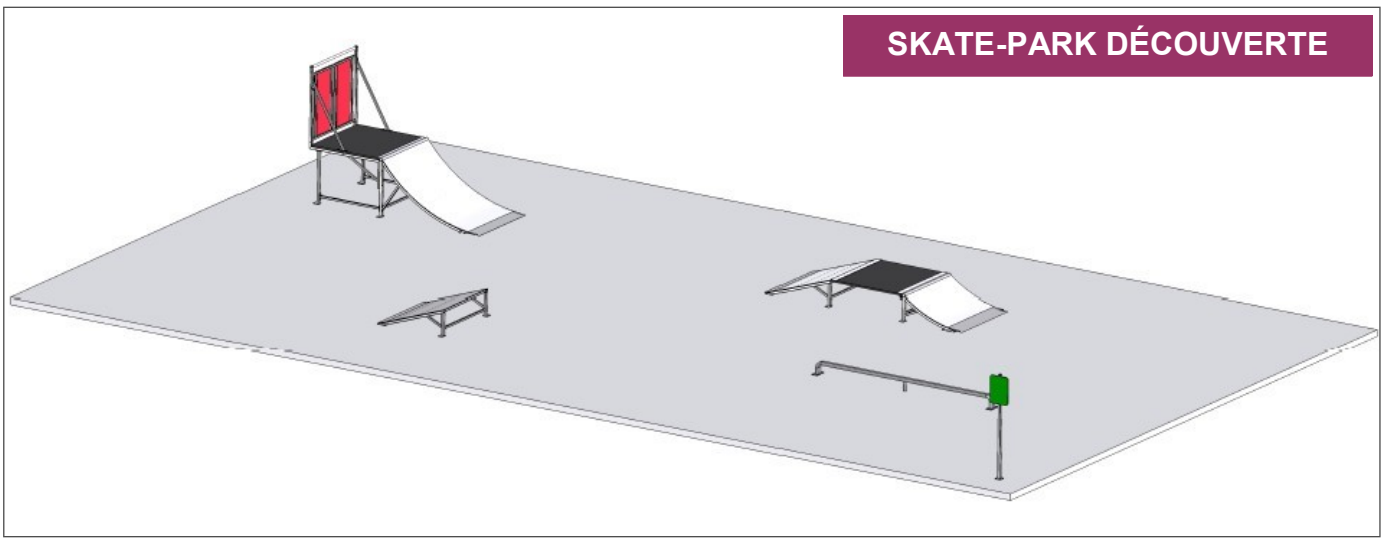
- Fun box hauteur 1m
- Fun box hauteur 1m20
- Muret hauteur 1m50

Dimensions du module complet :

Longueur 7m x largeur 5m30



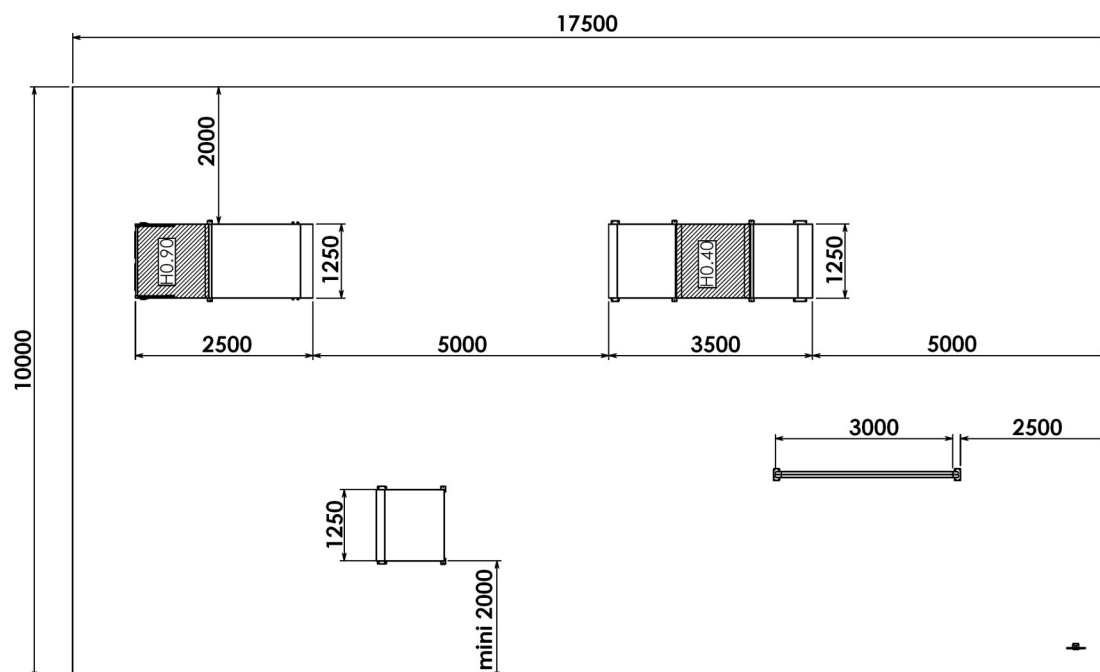
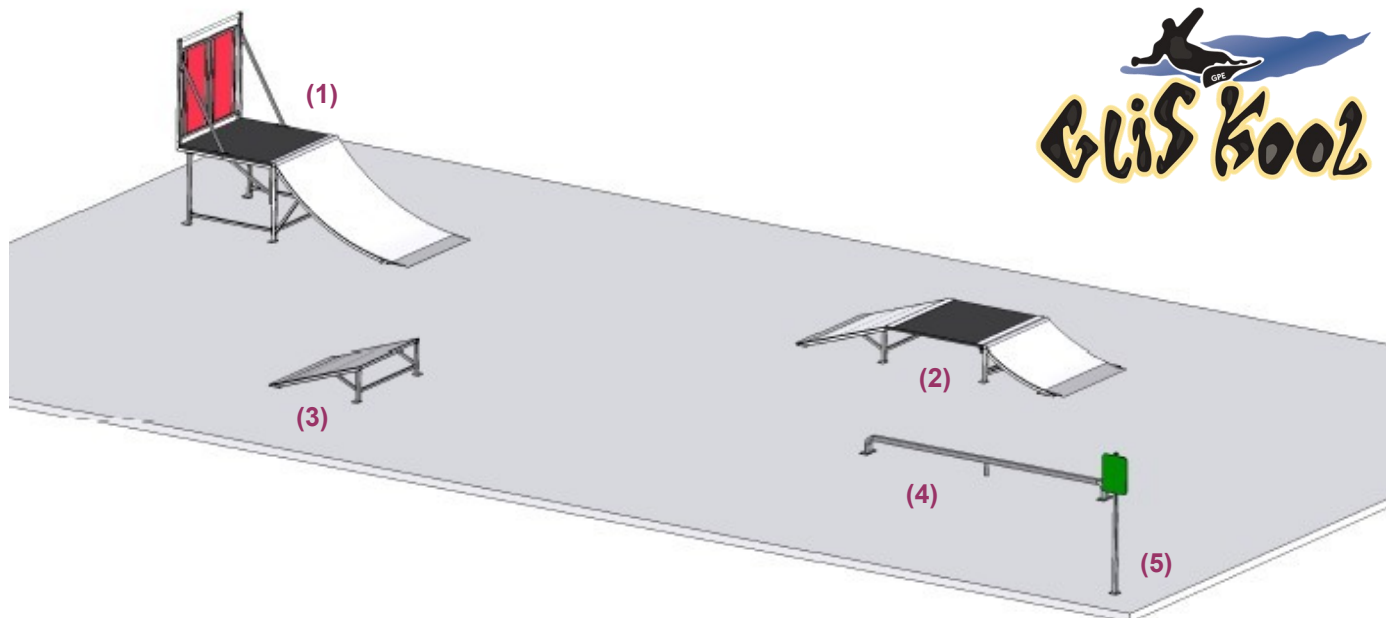
SKATE-PARK DÉCOUVERTE

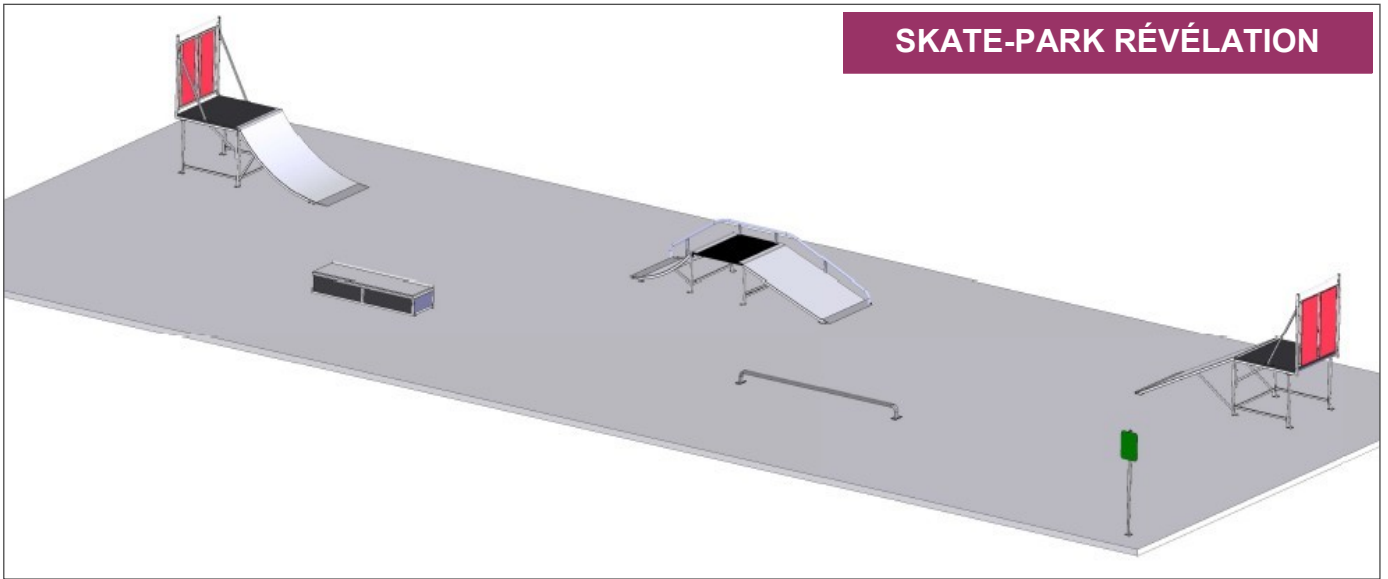


Composition :

1 lanceur courbe haut. 0m90 (Référence 1027DC) (1)
 1 tremplin haut. 0m40 (Référence 1026E) (3)
 1 panneau d'informations (5)

1 Fun box haut. 0m40 (Référence 1009I) (2)
 1 Slider haut. 0m20 (Référence 1006) (4)

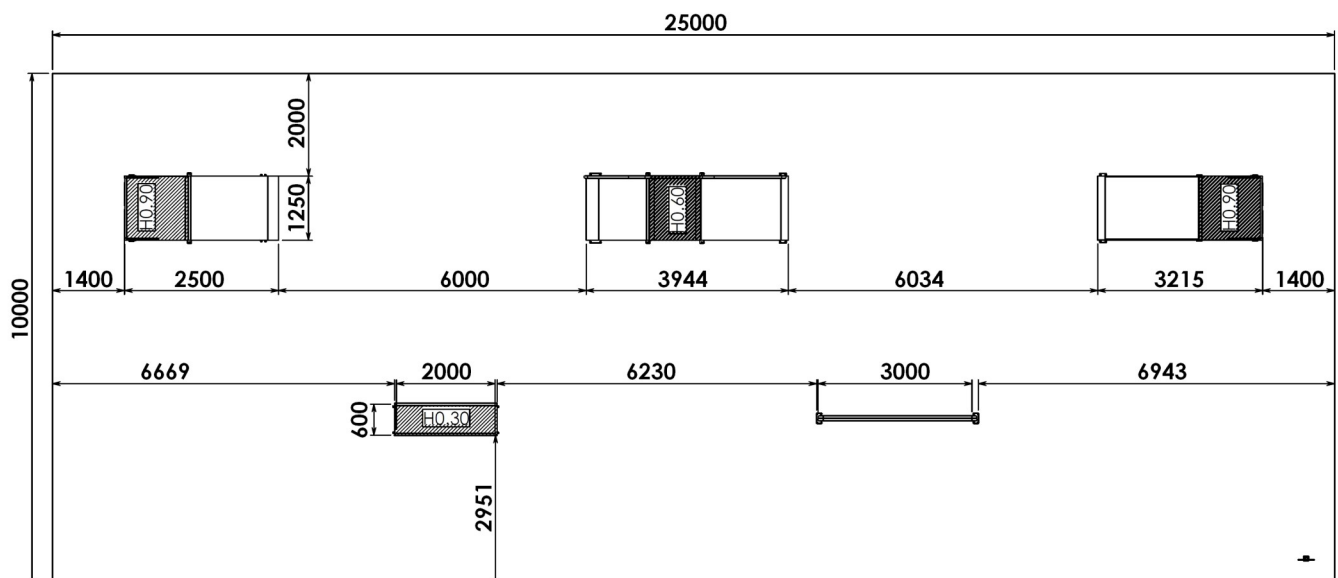
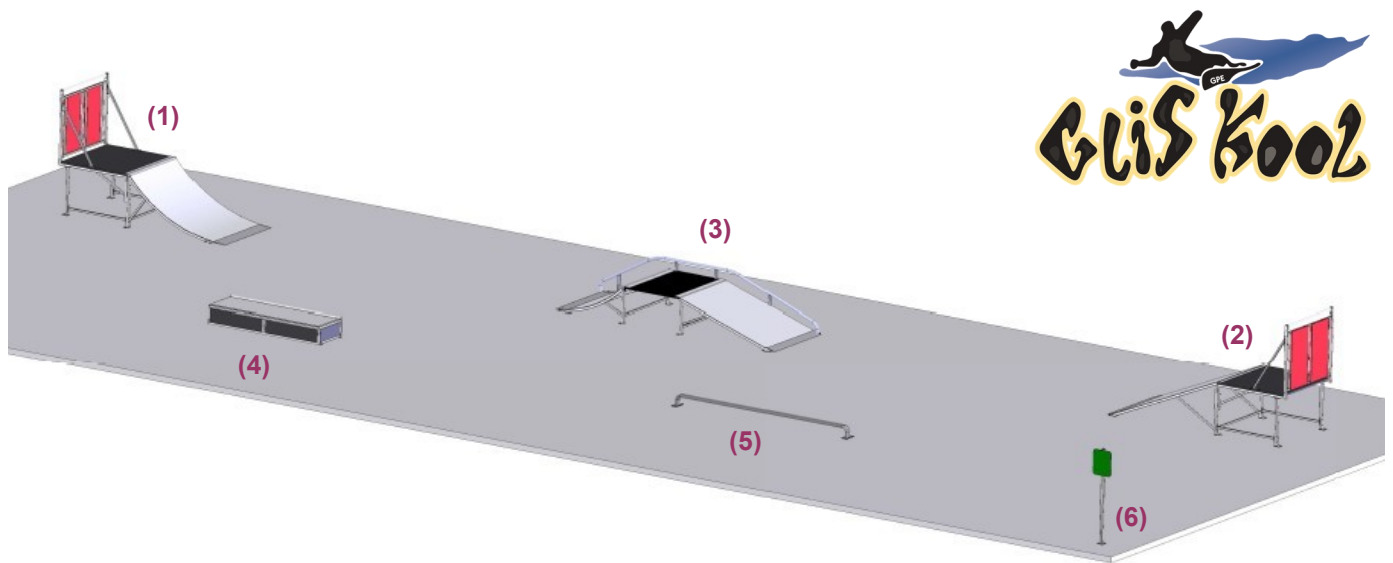




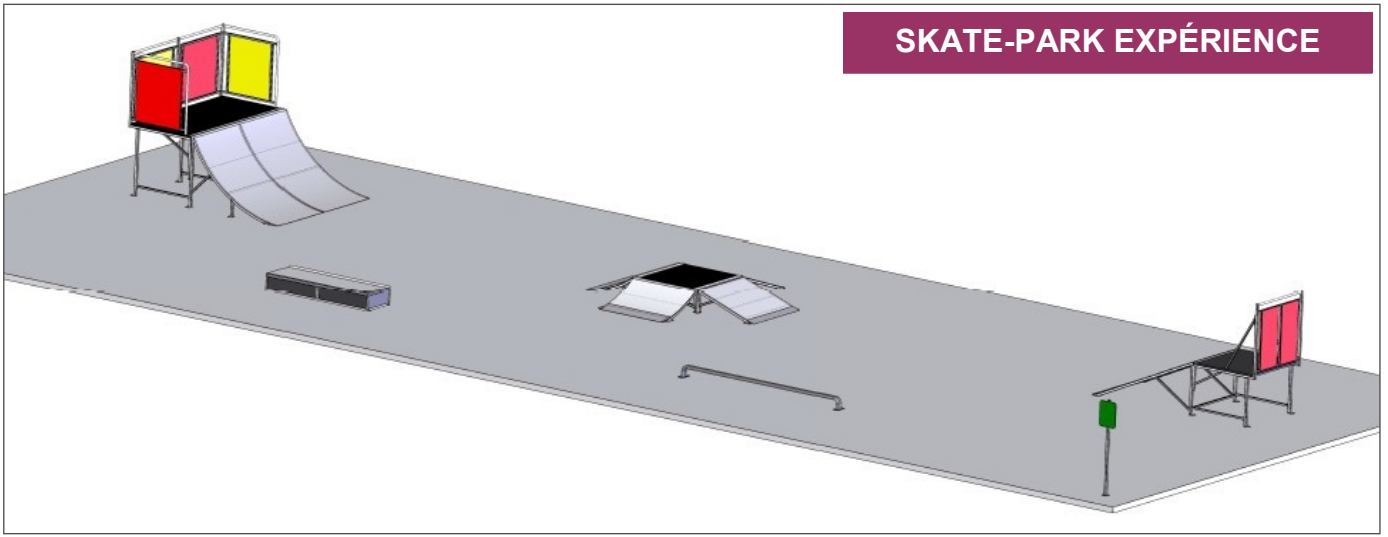
Composition :

1 lanceur courbe haut. 0m90 (Référence 1027DC) (1)
 1 Chin way avec rail haut. 0m60 (Référence 1010E Rail) (3)
 1 slider haut. 0m20 (Référence 1006) (5)

1 lanceur droit haut. 0m90 (Référence 1027DI) (2)
 1 trottoir haut. 0m30 (Référence 1007AB) (4)
 1 panneau d'informations (6)



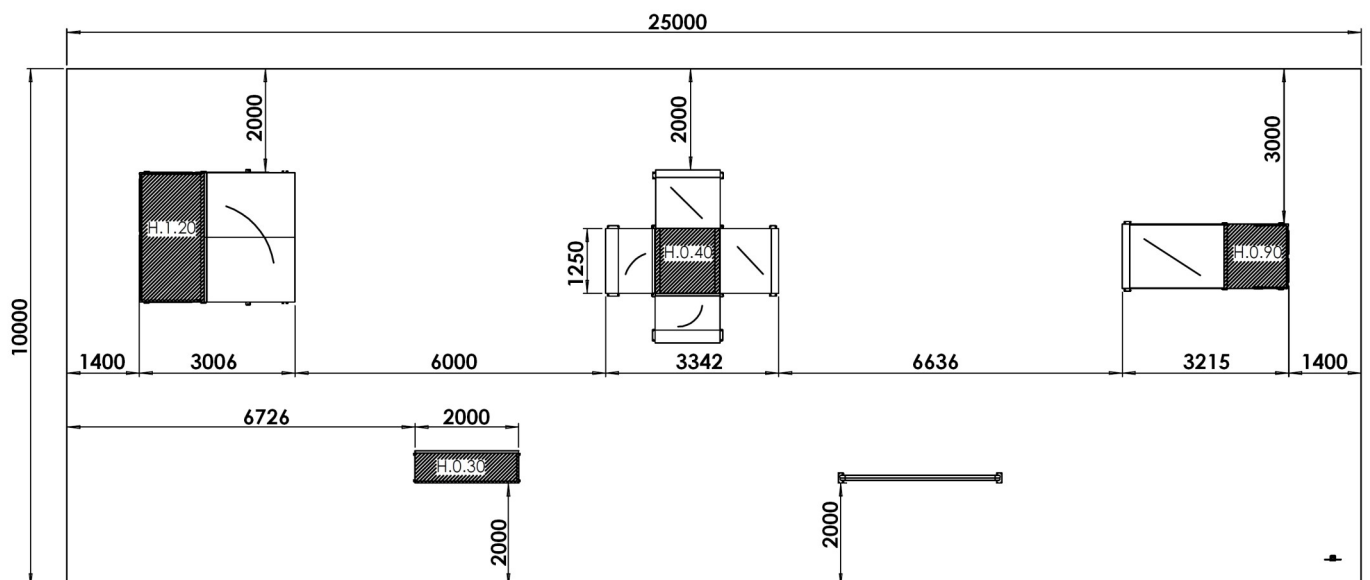
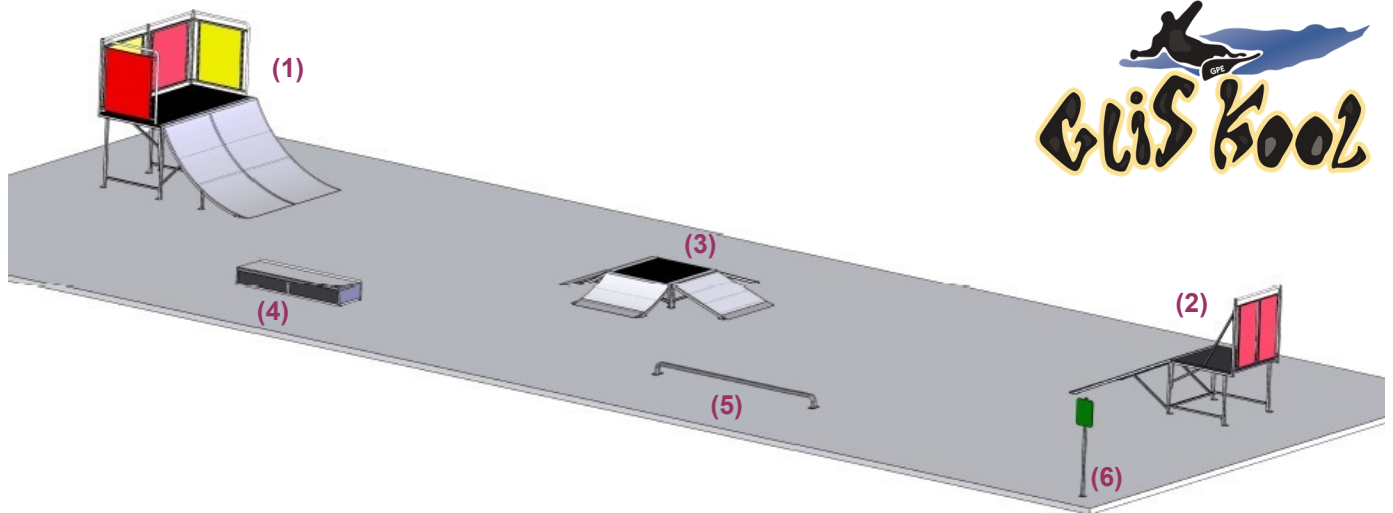
SKATE-PARK EXPÉRIENCE



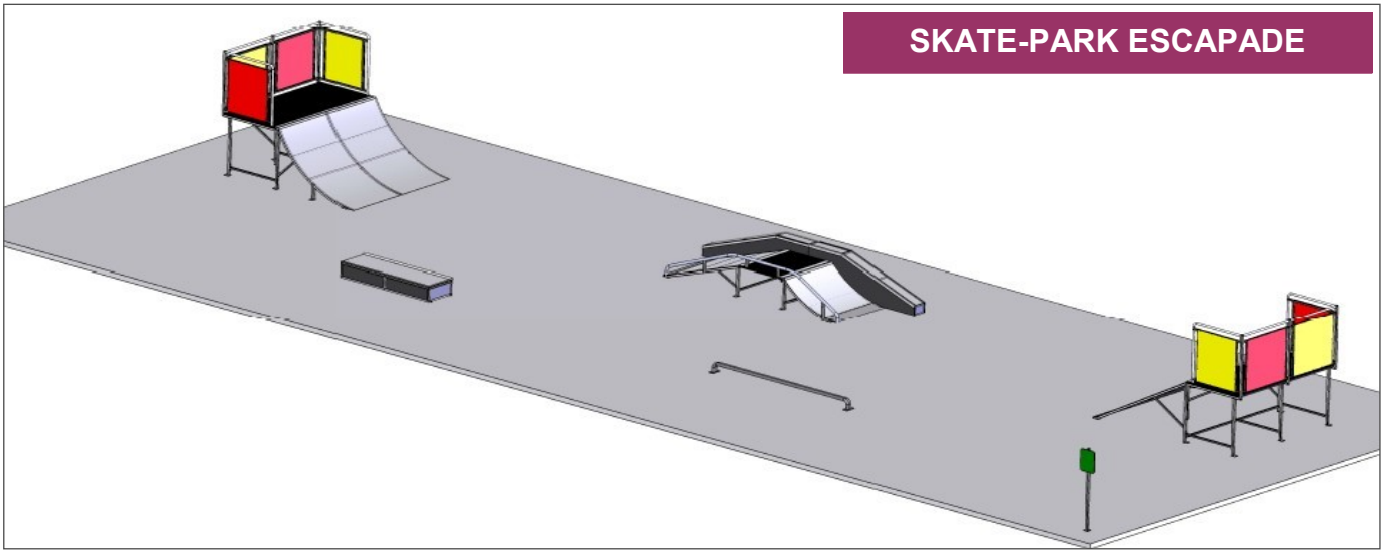
Composition :

1 lanceur courbe haut. 1m20 (Référence 1027A) (1)
 1 Fun box 4 côtés haut. 0m40 (Référence 1009 bis) (3)
 1 slider haut. 0m20 (Référence 1006) (5)

1 lanceur droit haut. 0m90 (Référence 1027DI) (2)
 1 trottoir haut. 0m30 (Référence 1007AB) (4)
 1 panneau d'informations (6)

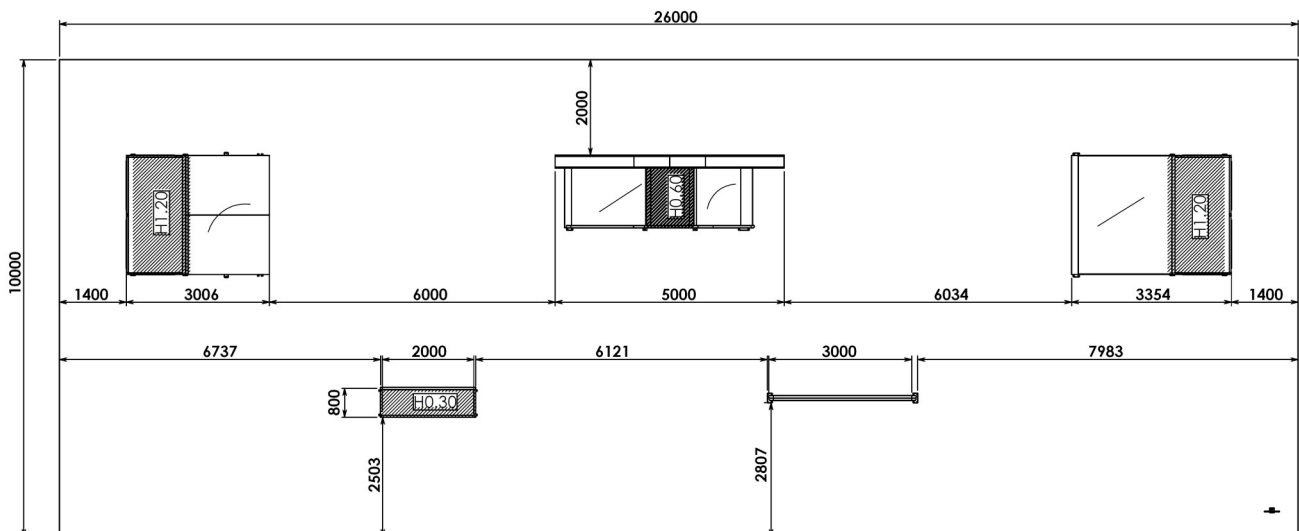
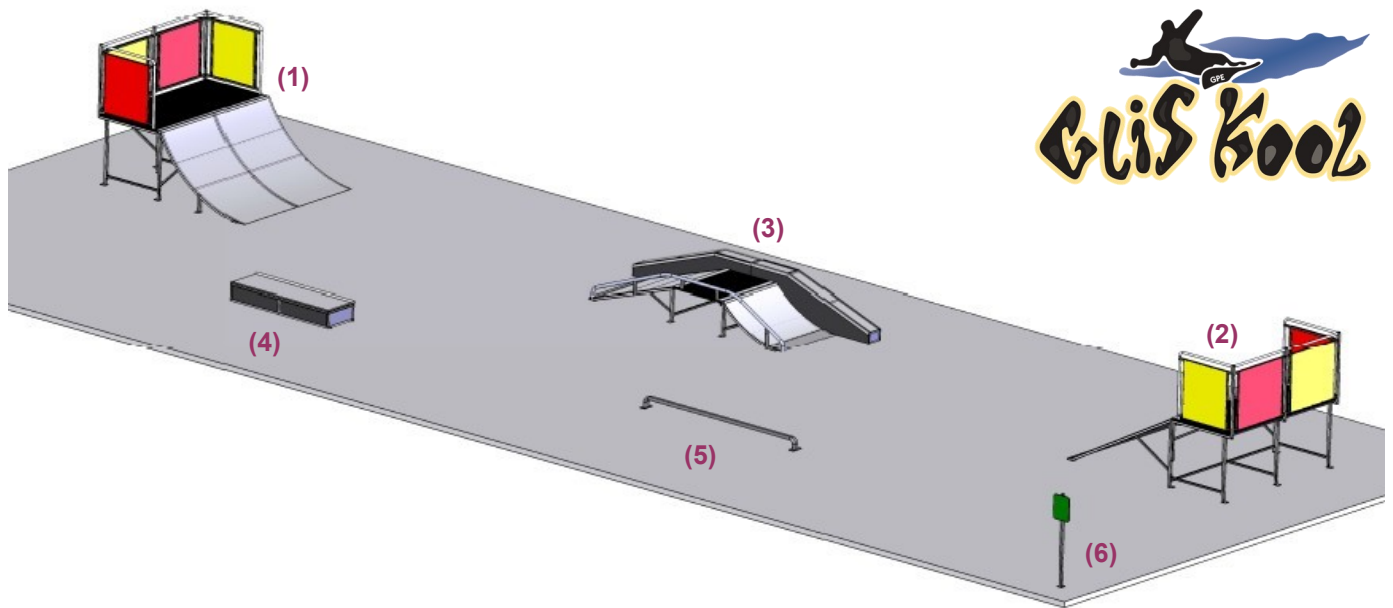


SKATE-PARK ESCAPADE

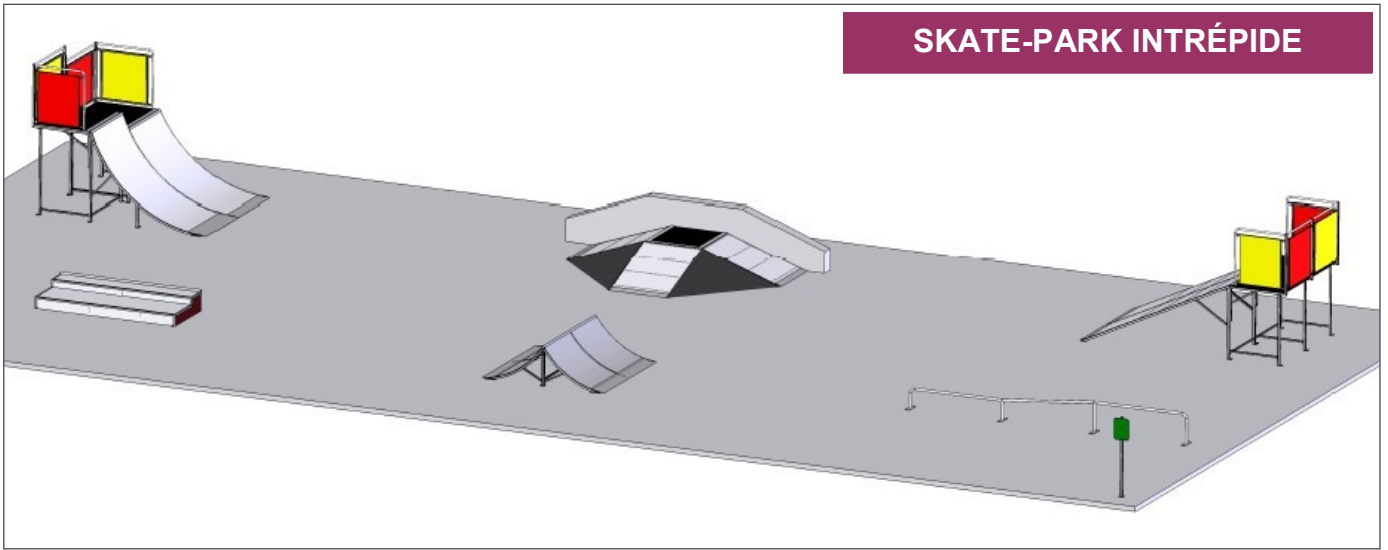


Composition :

- 1 lanceur courbe haut. 1m20 (Référence 1027A) (1)
- 1 Chin way avec rail haut. 0m60 (Référence 1010E Rail) (3)
- 1 trottoir haut. 0m30 (Référence 1007AB) (4)
- 1 panneau d'informations (6)
- 1 lanceur droit haut. 1m20 (Référence 1027E) (2)
- 1 muret haut. 0m80 (Référence 1012) (3)
- 1 slider haut. 0m20 (Référence 1006) (5)

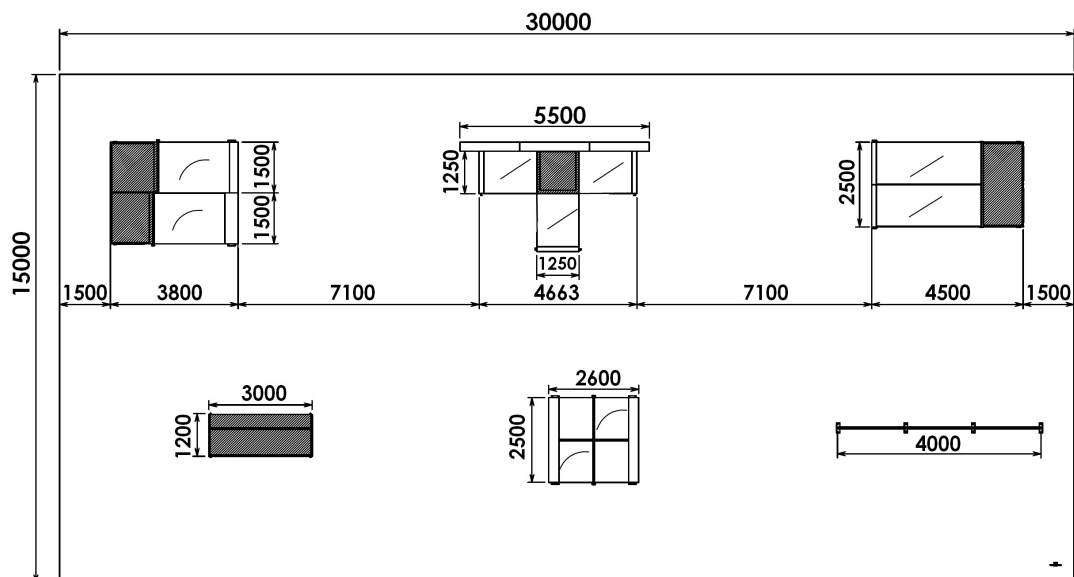
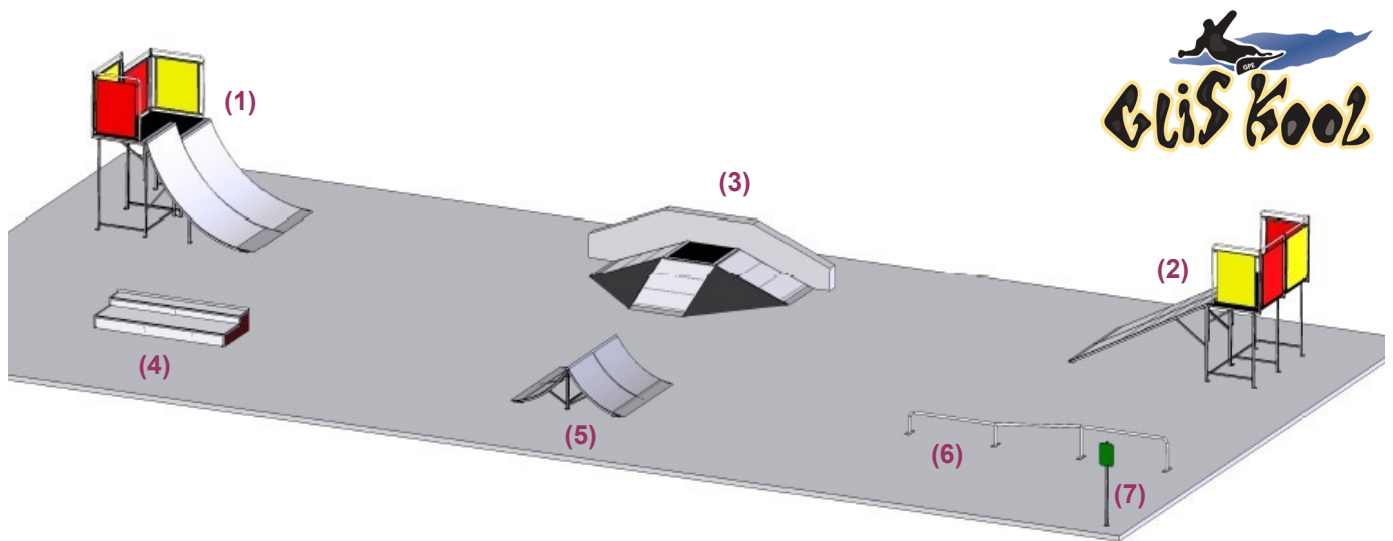


SKATE-PARK INTRÉPIDE

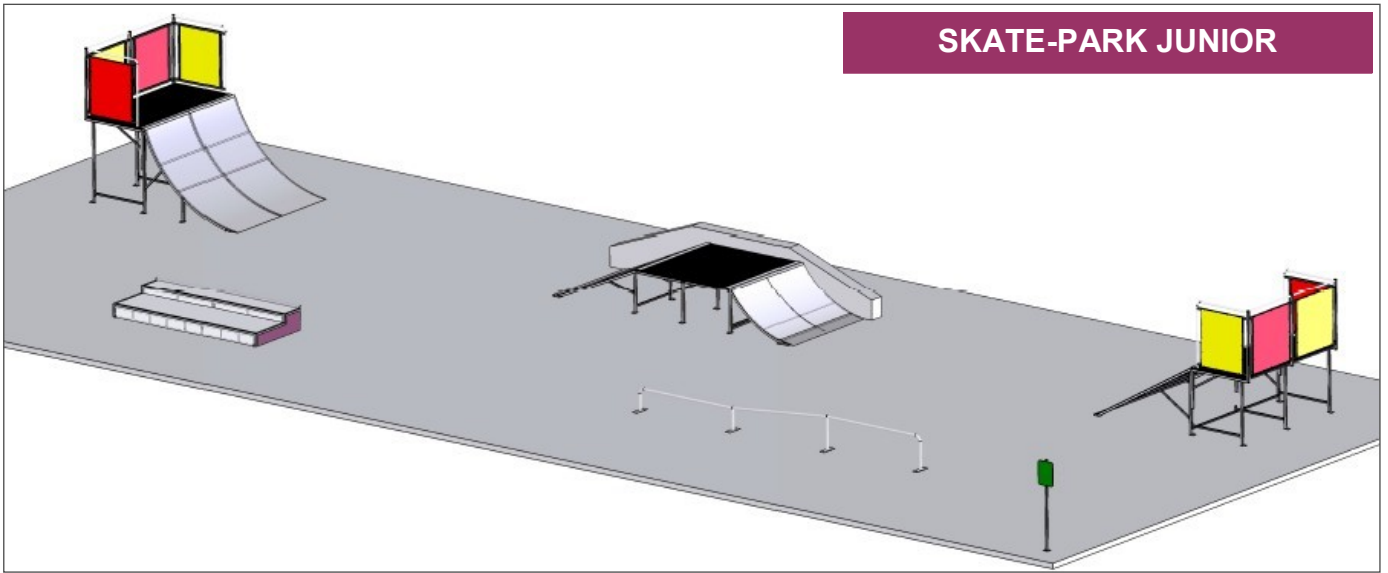


Composition :

- 1 lanceur double haut. 1m50/1m80 (Référence 1027) (1)
- 1 pyramide 3 faces haut. 0m80 (Référence 1023) (3)
- 1 trottoir haut. 0m20/0m40 (Référence 1007) (4)
- 1 hand-rail haut. 0m20/0m40 (Référence 1005B) (6)
- 1 lanceur droit haut. 1m50 (Référence 1027F) (2)
- 1 muret haut. 1m10 (Référence 1012A1.1) (3)
- 1 spine haut. 0m80 (Référence 1004) (5)
- 1 panneau d'informations (7)

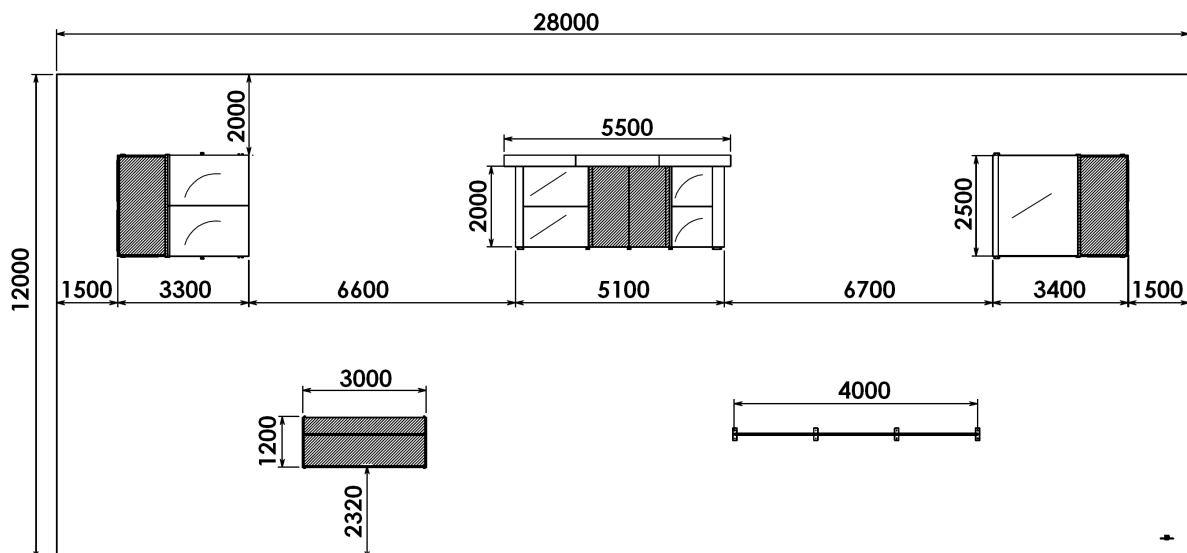
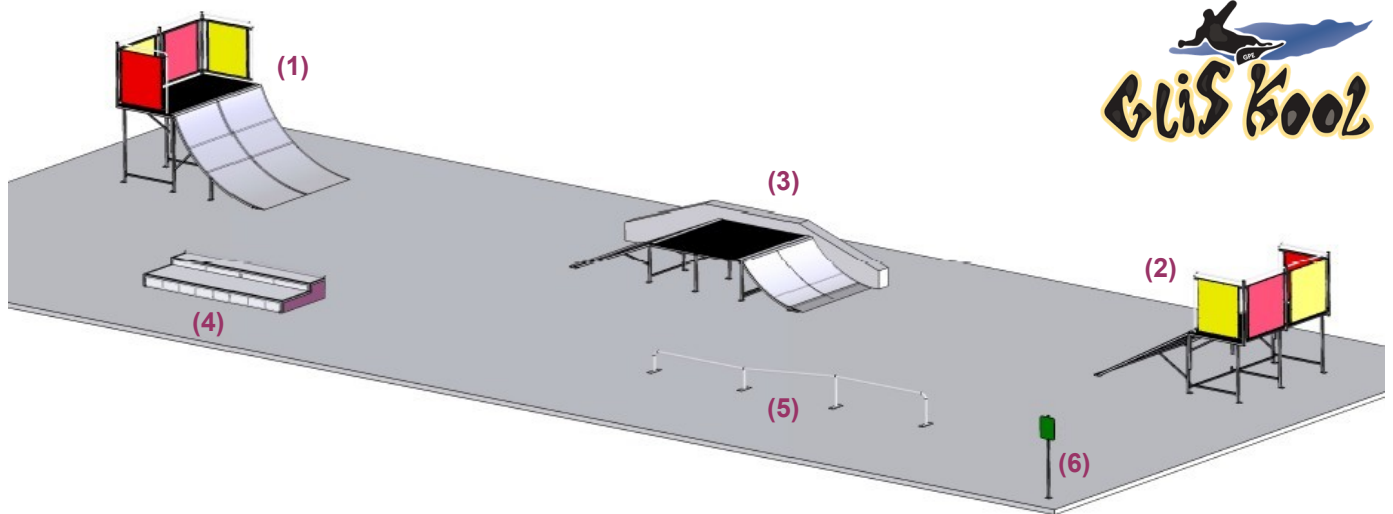


SKATE-PARK JUNIOR

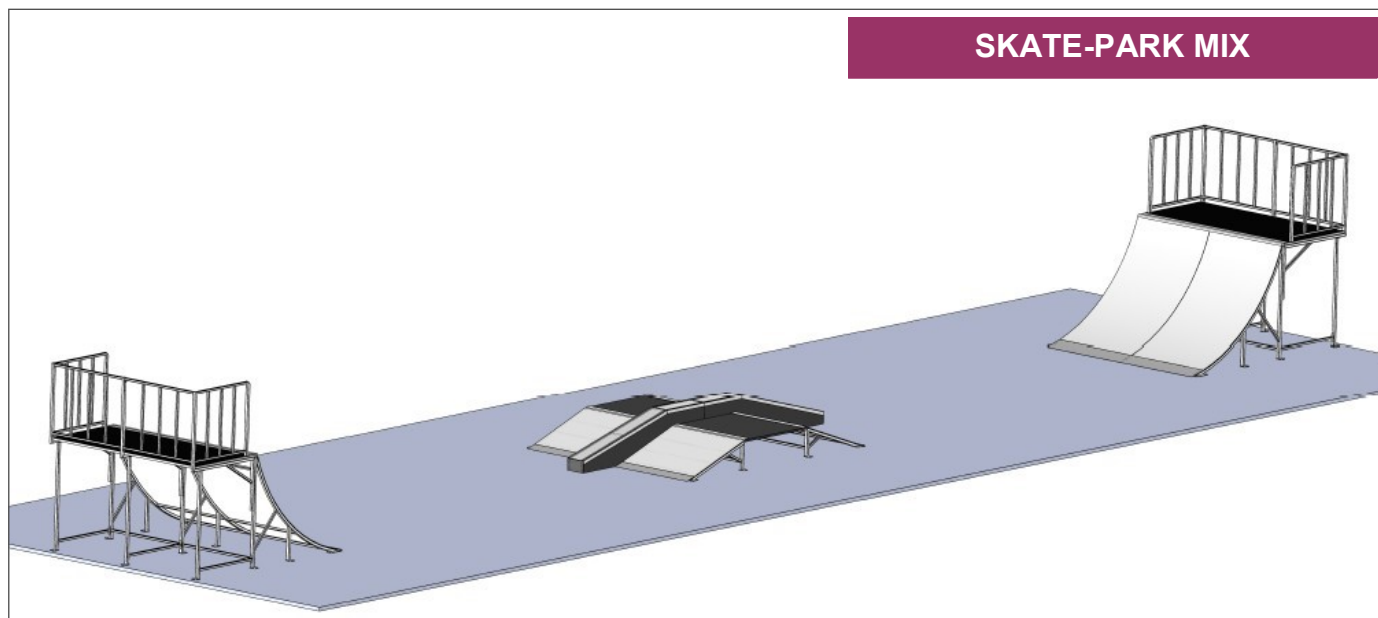


Composition :

- 1 lanceur courbe haut. 1m50 (Référence 1027B) (1)
- 1 fun box haut. 0m80 (Référence 1009F) (3)
- 1 trottoir haut. 0m20/0m40 (Référence 1007) (4)
- 1 hand-rail haut. 0m20/0m40 (Référence 1005B) (5)
- 1 lanceur droit haut. 1m20 (Référence 1027E) (2)
- 1 muret haut. 1m (Référence 1012A) (3)
- 1 panneau d'informations (6)

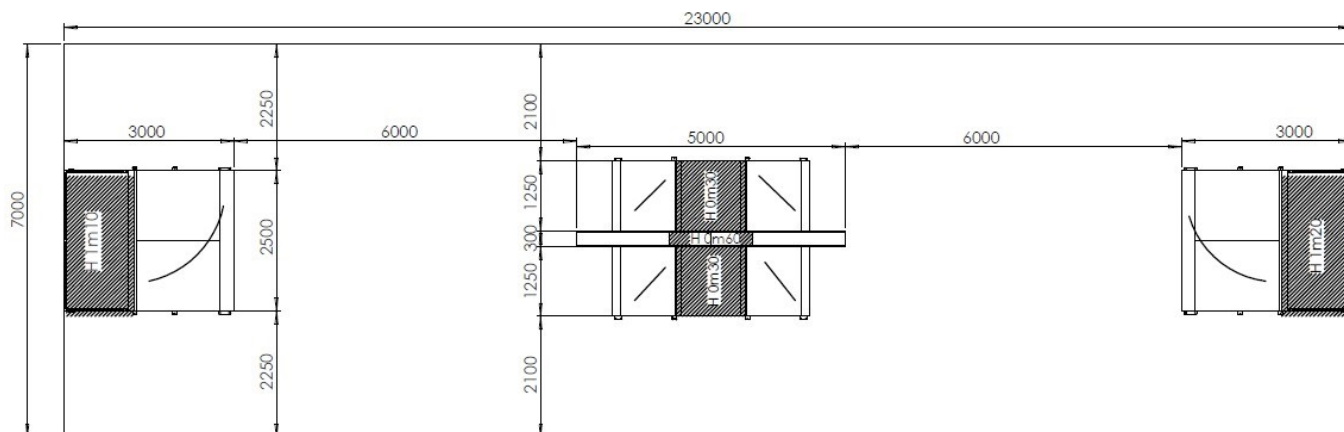
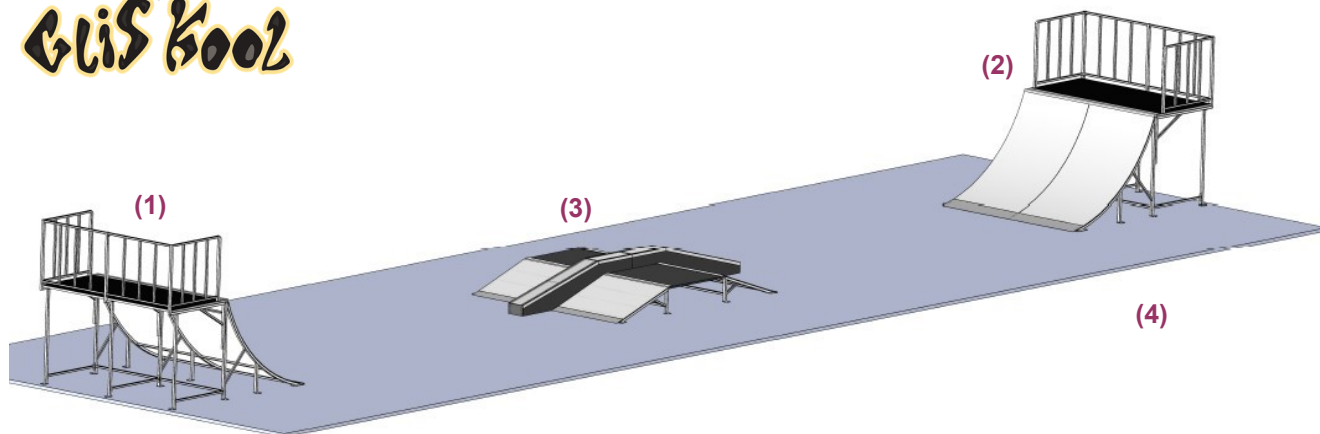


SKATE-PARK MIX

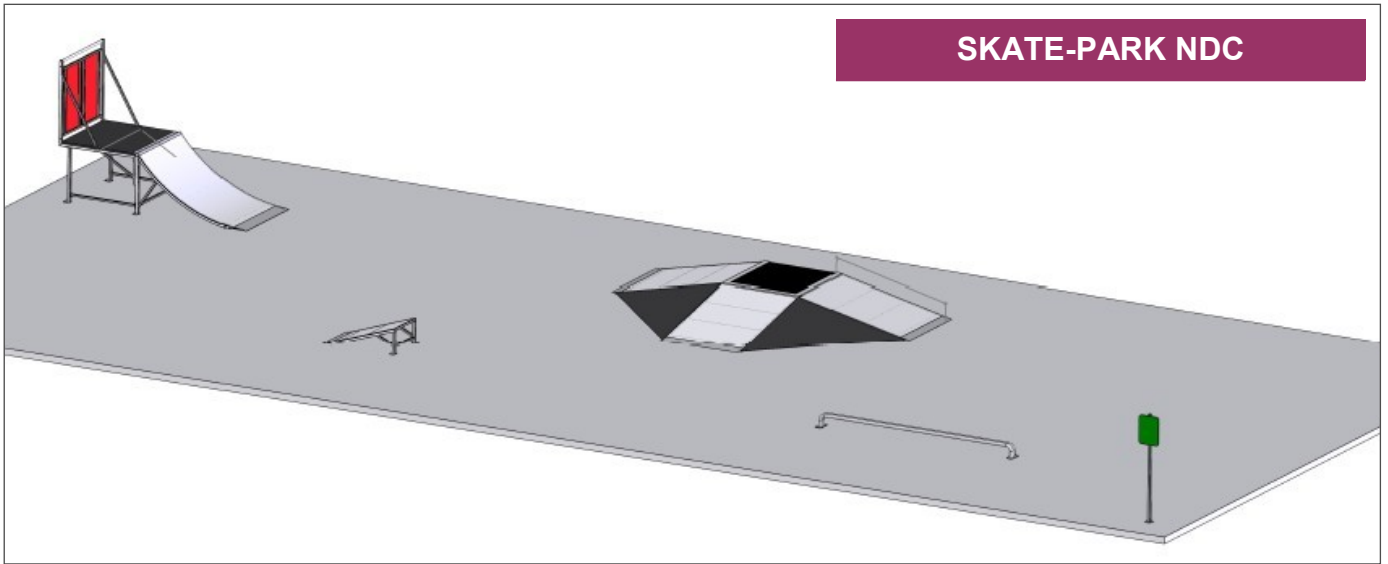


Composition :

- 1 lanceur courbe haut. 1m10 (Référence 1027A1.1) (1)
- 1 lanceur courbe haut. 1m20 (Référence 1027A) (2)
- 1 module central (Référence 1071) avec fun box haut. 0m30 et muret haut. 0m60 (3)
- 1 panneau d'informations (4)

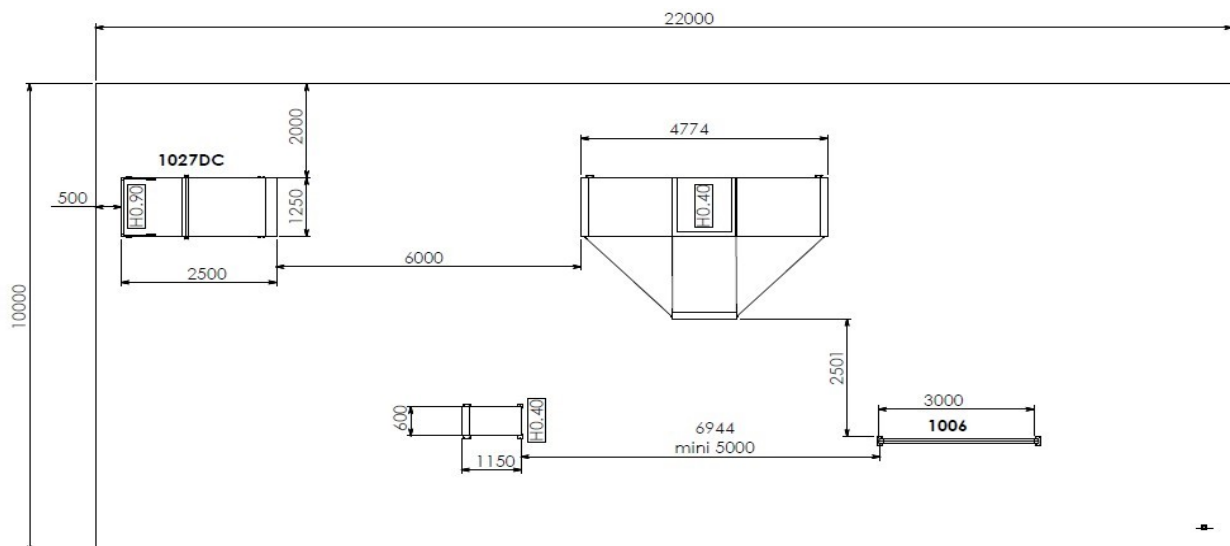
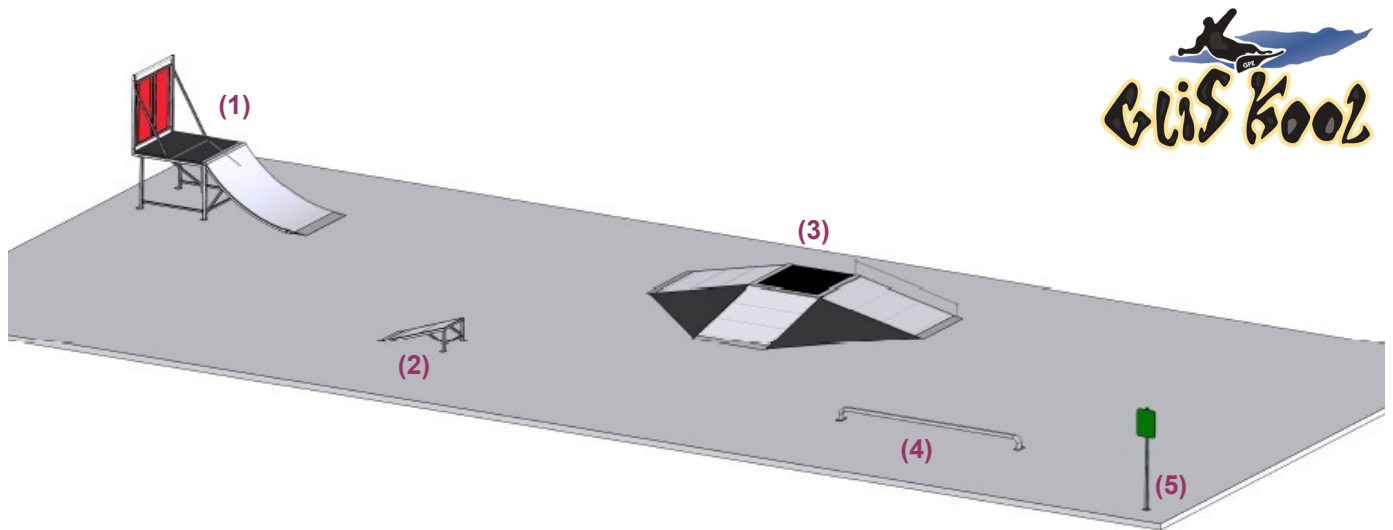


SKATE-PARK NDC

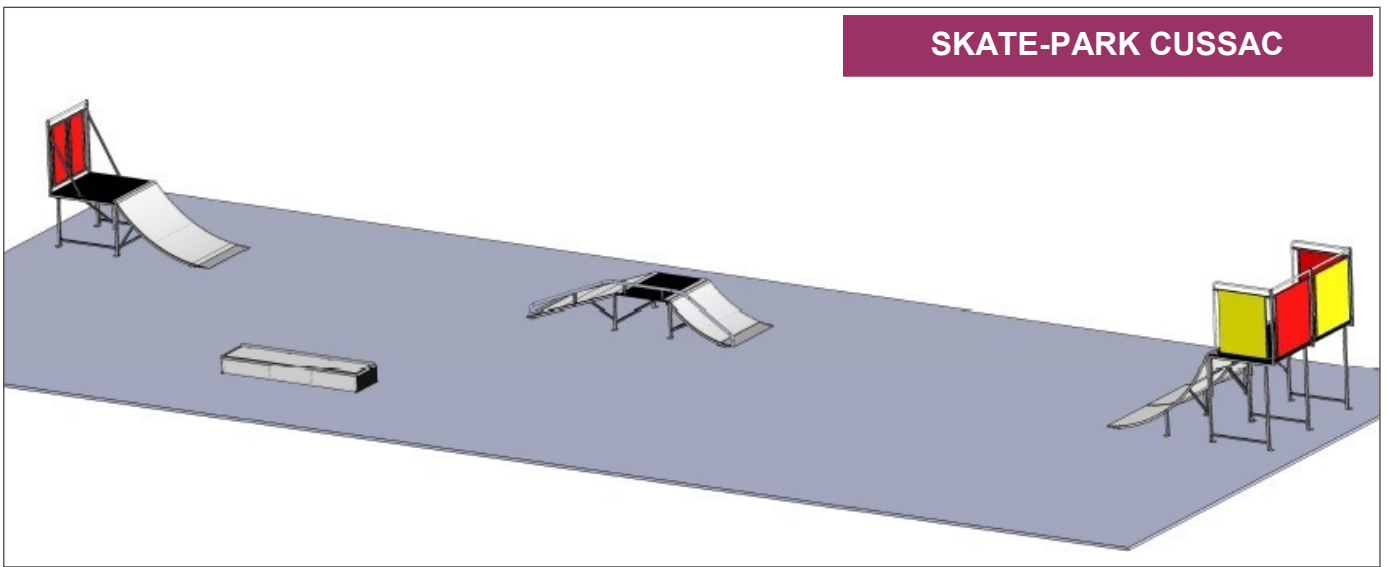


Composition :

- 1 lanceur courbe haut. 0m90 (Référence 1027DC) (1)
- 1 pyramide 3 faces haut. 0m40 avec rail (Référence 1022B rail) (3)
- 1 slider haut. 0m20 (Référence 1006) (4)
- 1 panneau d'informations (5)



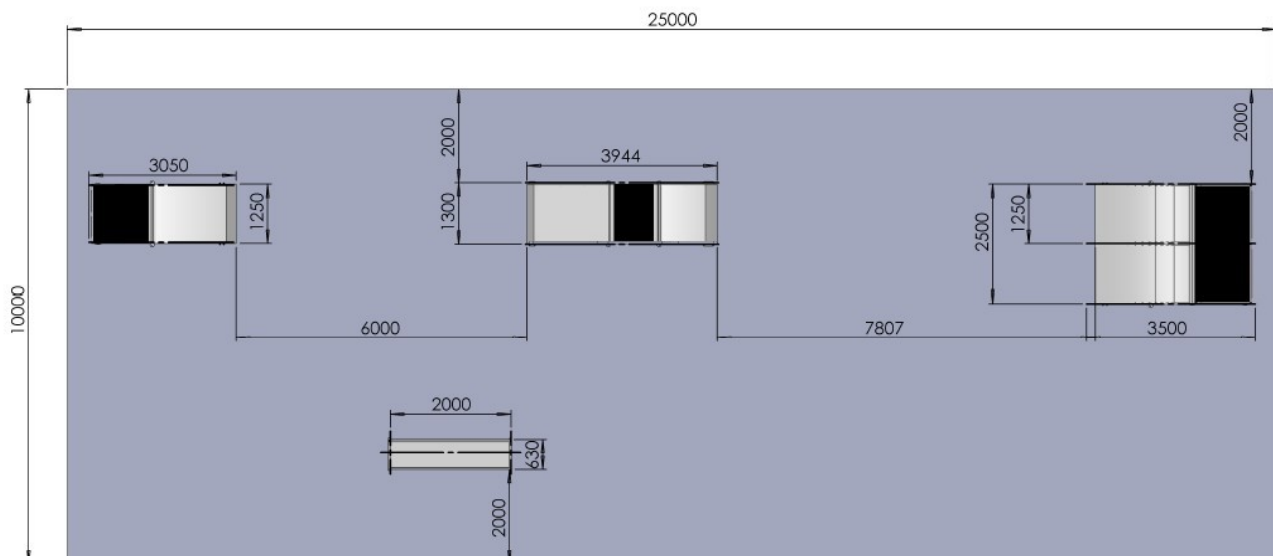
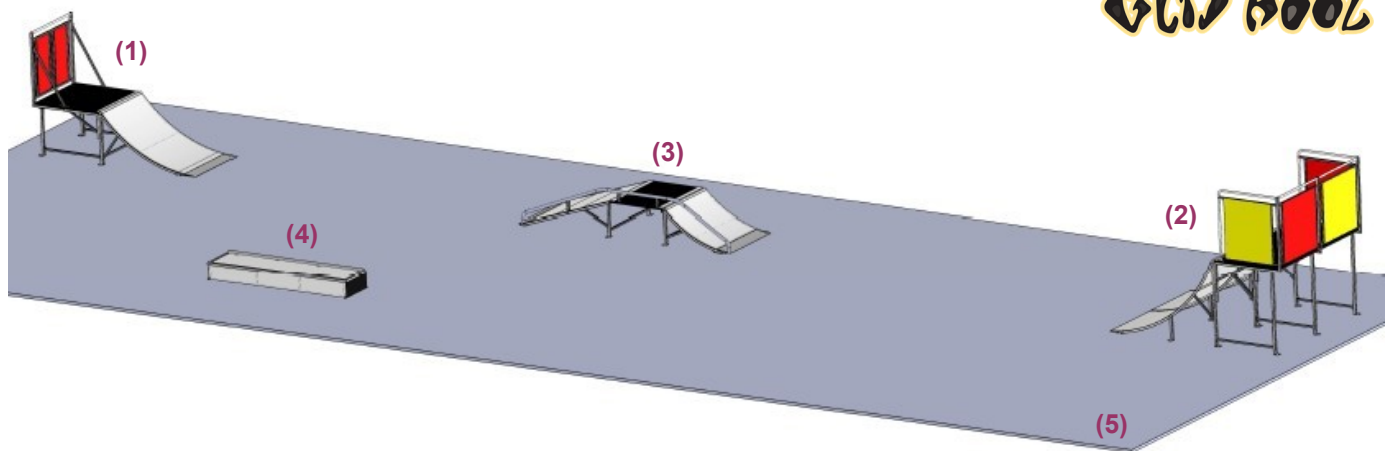
SKATE-PARK CUSSAC



Composition :

1 lanceur courbe haut. 0m90 (Référence 1027DC) (1)
 1 chin way haut. 0m60 avec rail (Référence 1010E rail) (3)
 1 trottoir haut. 0m30 (Référence 1007AB) (4)

1 lanceur courbe haut. 1m50 (Référence 1027B) (2)
 1 panneau d'informations (5)



SCELLEMENTS DE NOS ÉQUIPEMENTS

Tous les modules sont scellés au sol afin d'assurer le maintien des zones de sécurité, d'élan et de réception. Les fixations utilisées sont des ancrages de type chevilles à bague (pour sol béton) et des ancrages de type douille fileté "Fix-Asphalte" et résine vinylester sans styrène (pour sol en enrobé). Les barres de glisse de type rail; slider, hand-rail, ... sont scellés avec des plots béton (dosage à 350 Kg/M³). Scellement conseillé par la Norme NF EN 14974 de mai 2019 pour ce type d'équipements.

SÉCURITÉ DE NOS ÉQUIPEMENTS

Les rives latérales des surfaces de roulement sont chanfreinées et leurs bords d'attaque sont ajustés afin d'offrir une fluidité de roulement optimale.

Les plateformes en Contreplaqué sont protégées par des bavettes de protection en acier inoxydable.

Afin d'assurer la sécurité des usagers, les zones de sécurité doivent être "exemptes de tout obstacle et ne sont pas destinées à être utilisées par des spectateurs éventuels," ...

De plus, "il est inutile de prévoir une zone de sécurité dans l'espace se situant derrière un module muni d'une plateforme ..."

Enfin, une zone de sécurité d'au moins 2 000 mm devra être respectée autour de chaque module, la distance étant mesurée à partir de tout point du module.

GARANTIE DE NOS ÉQUIPEMENTS

La garantie ne couvre pas les détériorations ou les accidents dus à la négligence, au défaut de surveillance, d'entretien, de manipulation ou d'utilisation non conformes aux spécifications du fabricant.

Par conséquent, tout acte de vandalisme survenu sur un équipement de marque Glis'Kool ne pourra être pris en charge par la garantie. D'autre part, la garantie ne s'applique pas lorsqu'une réparation ou intervention a été effectuée par une personne extérieure à la société GPE Game Play Enjoy.

Nota : l'usure de la surface antidérapante n'ayant aucune incidence sur la sécurité des utilisateurs, la garantie ne prendra en charge que les vices de fabrication des panneaux en Contreplaqué.



FABRICATION FRANÇAISE



Concepteur

Fabricant

Votre fabricant d'équipements

GPE

www.gameplayenjoy.com

Français