

Cabane Palafitte V3C

Bois / Cordages / Acier inox

Conforme NF EN 1176

Référence : E636V3C

Tranche d'âge conseillée : 3 à 8 ans

Capacité d'accueil : 18 enfants



GAME

PLAY

ENJOY

Concepteur

Fabricant

Français



Composition :

- 1 cabane Palafitte (haut 1 m) avec :
 - * 1 terrasse attenante
 - * accès par un mur d'escalade
 - * accès par une poutre à encoches
 - * descente par un toboggan
- 1 corde d'équilibre "coco"
- 1 poutre d'équilibre
- 6 plots de saut
- 1 poutre rotative
- 1 filet à grimper vertical

Hauteur de chute = 1,20 m

Dimensions totales :

Longueur 7 670 mm (7,67 m)
Largeur 5 570 mm (5,57 m)
Hauteur totale 3 200 mm (3,20 m)

Hauteur de la plateforme :

1 000 mm (1,00 m)



Votre fabricant d'équipements



www.gameplayenjoy.com

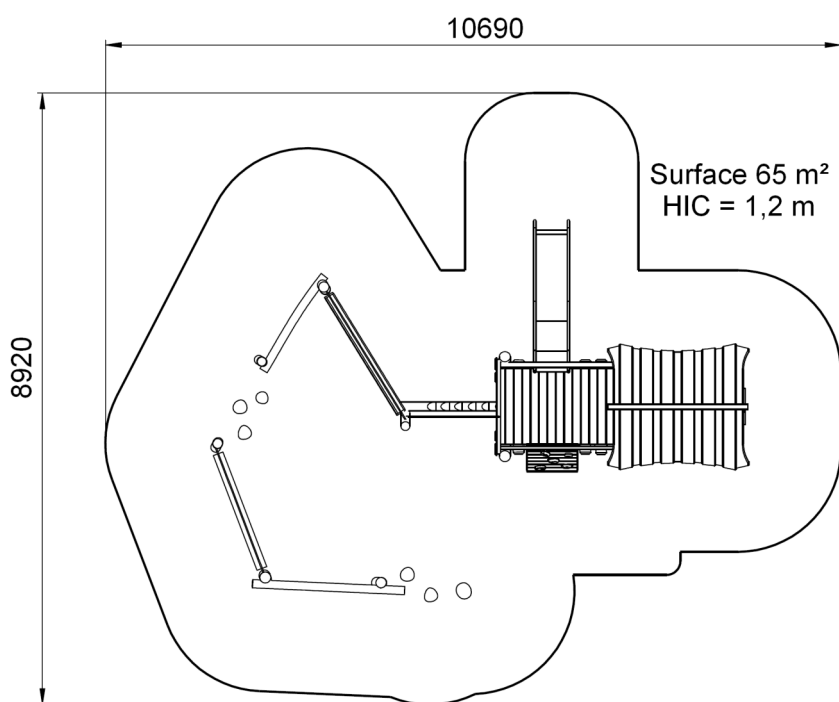
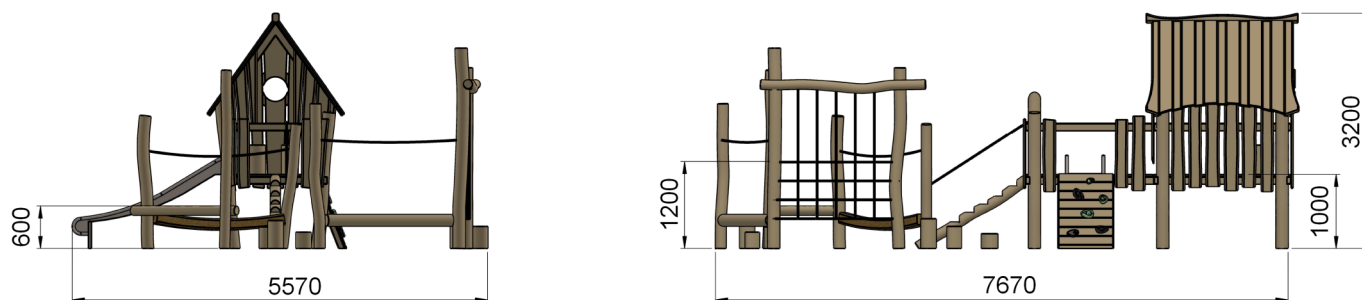


Zone d'impact : 10 690 x 8 920 mm
 Scellement conseillé : direct

Surface : 65 m² (mini)
 Béton nécessaire : m³

Caractéristiques de l'équipement :

- Cabane et terrasse en bois robinier (**écorcé, poncé et sans aubier**) de diamètre et section variable
 Peinture du toit en option (peinture naturelle satinée, exempte de substances dangereuses, écologique et de très haute qualité à durée de vie prolongée)
- Modules de jeux en bois robinier (**écorcé, poncé et sans aubier**) de diamètre compris entre 10 et 19 cm
- Cordes Ø 16 mm armées d'acier (6 torons) avec revêtement en polypropylène et fixations alu ou inox
- Corde "coco" tressée et carrée de section 140 x 140 mm en polypropylène et fixation intégrée
- Toboggan en acier inox



Le Robinier contient du tanin qui le protège. Les remontées de tanin qui peuvent se révéler en surface au contact de l'eau peuvent tâcher les surfaces amortissantes synthétiques type sol coulé en place

Les coloris de ce document ne sont pas contractuels et les dimensions sont données en mm

Compte-tenu des propriétés et caractéristiques des pièces de nos équipements, il se peut qu'il y ait de légères tolérances dimensionnelles par rapport à ce qui est indiqué dans nos documents commerciaux.

Tous les matériaux que nous utilisons dans la fabrication de nos jeux sont de premières qualités afin de garantir la satisfaction de nos clients ainsi que la sécurité des utilisateurs de nos équipements.

Notre fabrication est entièrement Française et exclusivement faite à Saint Germain Laprade dans notre usine de fabrication avec du personnel réglementé et qualifié.

Propriétés des principaux matériaux utilisés : Résistance aux UV, à la corrosion, aux chocs et aux rayures, faciles d'entretien et sans aspérités pour les panneaux stratifié et polyéthylène. Nos éléments bois sont protégés de par leur traitement Cl.4 en autoclave afin d'assurer leur durabilité et de les protéger face aux nombreuses agressions extérieures. Nos éléments acier sont protégés de par leur traitement anticorrosion avant le passage en peinture afin d'assurer leur durabilité et de les protéger face aux nombreuses agressions extérieures.

Les matériaux utilisés sont 100% respectueux de l'environnement et garantissent la robustesse et la longévité de nos équipements.

Dans un souci de qualité et de satisfaction de ses clients, GPE se réserve le droit d'apporter des modifications sur le jeu afin d'en améliorer la fonction ludique et esthétique et ceci sans préavis de notre part.