

# Tour de Loupy V1B

Bois / Cordage / Acier inox

Conforme NF EN 1176

Référence : E638V1B

Tranche d'âge conseillée : 4 à 10 ans

Capacité d'accueil : 20 enfants



GAME

PLAY

ENJOY

Concepteur

Fabricant

Français



## Composition :

- 1 tour (haut. 2 m) avec :

- \* accès par une échelle de cordes
- \* accès par un mur d'escalade
- \* descente par un toboggan
- \* cabane sous la plateforme

1 poutre d'équilibre avec main courante  
fait la liaison avec :

- 1 tour Loupy (haut. 1,5 m) avec :

- \* accès par une échelle droite
- \* accès par un filet vertical
- \* descente par une barre de glisse torsadée

## Dimensions totales :

Longueur 9 450 mm (9,45 m)  
Largeur 3 680 mm (3,68 m)  
Hauteur totale 3 900 mm (3,9 m)

## Hauteur des plateformes :

1 500 mm (1,5 m)  
2 000 mm (2 m)

Hauteur de chute = 2 m

FABRIQUÉ  
EN FRANCE





Votre fabricant d'équipements



[www.gameplayenjoy.com](http://www.gameplayenjoy.com)



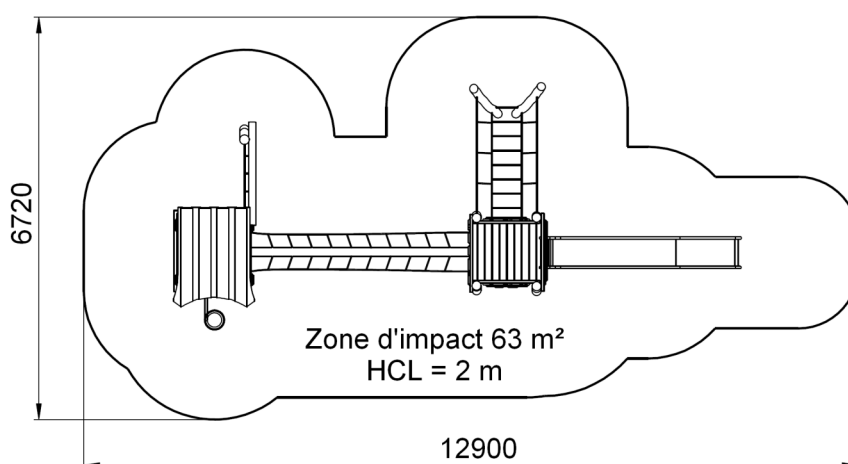
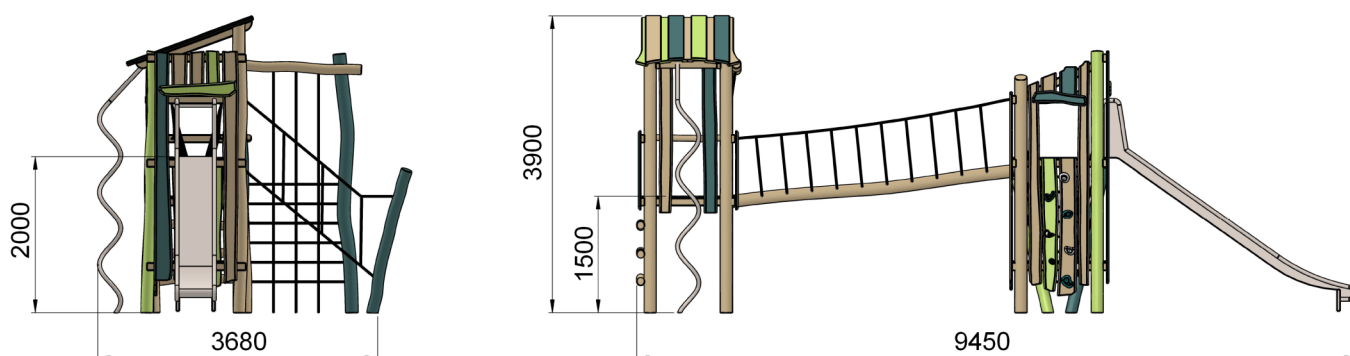
**GPE Game Play Enjoy** - ZA Laprade - 46, Avenue Louis Pasteur - 43700 Saint Germain Laprade  
Tél. : 04 71 03 68 02 - Mail : [accueilgpe@gmail.com](mailto:accueilgpe@gmail.com) - Web : [www.gameplayenjoy.com](http://www.gameplayenjoy.com)

Zone d'impact : 12 900 x 6 720 mm  
 Scellement conseillé : direct

Surface : 63 m<sup>2</sup> (mini)  
 Béton nécessaire : m<sup>3</sup>

## Caractéristiques de l'équipement

- Tour et module en bois robinier (**écorcé, poncé et sans aubier**) de diamètre (10/19 cm) et section variable
- **Peinture en option** (peinture naturelle satinée, exempte de substances dangereuses, écologique et de très haute qualité à durée de vie prolongée)
- Toboggan et barre de glisse torsadée en acier inox
- Cordages Ø 16 mm armés d'acier (6 torons) avec revêtement en polypropylène et fixations alu ou inox
- Prises d'escalade, qualité Premium et fabrication Française, en résine PE (polyester), fixées avec des inserts à frapper



**Le Robinier contient du tanin qui le protège. Les remontées de tanin qui peuvent se révéler en surface au contact de l'eau peuvent tâcher les surfaces amortissantes synthétiques type sol coulé en place**

**Les coloris de ce document ne sont pas contractuels et les dimensions sont données en mm**

**Compte-tenu des propriétés et caractéristiques des pièces de nos équipements, il se peut qu'il y ait de légères tolérances dimensionnelles par rapport à ce qui est indiqué dans nos documents commerciaux.**

Tous les matériaux que nous utilisons dans la fabrication de nos jeux sont de premières qualités afin de garantir la satisfaction de nos clients ainsi que la sécurité des utilisateurs de nos équipements.

Notre fabrication est entièrement Française et exclusivement faite à Saint Germain Laprade dans notre usine de fabrication avec du personnel réglementé et qualifié.

Propriétés des principaux matériaux utilisés : Résistance aux UV, à la corrosion, aux chocs et aux rayures, faciles d'entretien et sans aspérités pour les panneaux stratifié et polyéthylène. Nos éléments bois sont protégés de par leur traitement Cl.4 en autoclave afin d'assurer leur durabilité et de les protéger face aux nombreuses agressions extérieures. Nos éléments acier sont protégés de par leur traitement anticorrosion avant le passage en peinture afin d'assurer leur durabilité et de les protéger face aux nombreuses agressions extérieures.

Les matériaux utilisés sont 100% respectueux de l'environnement et garantissent la robustesse et la longévité de nos équipements.

**Dans un souci de qualité et de satisfaction de ses clients, GPE se réserve le droit d'apporter des modifications sur le jeu afin d'en améliorer la fonction ludique et esthétique et ceci sans préavis de notre part.**