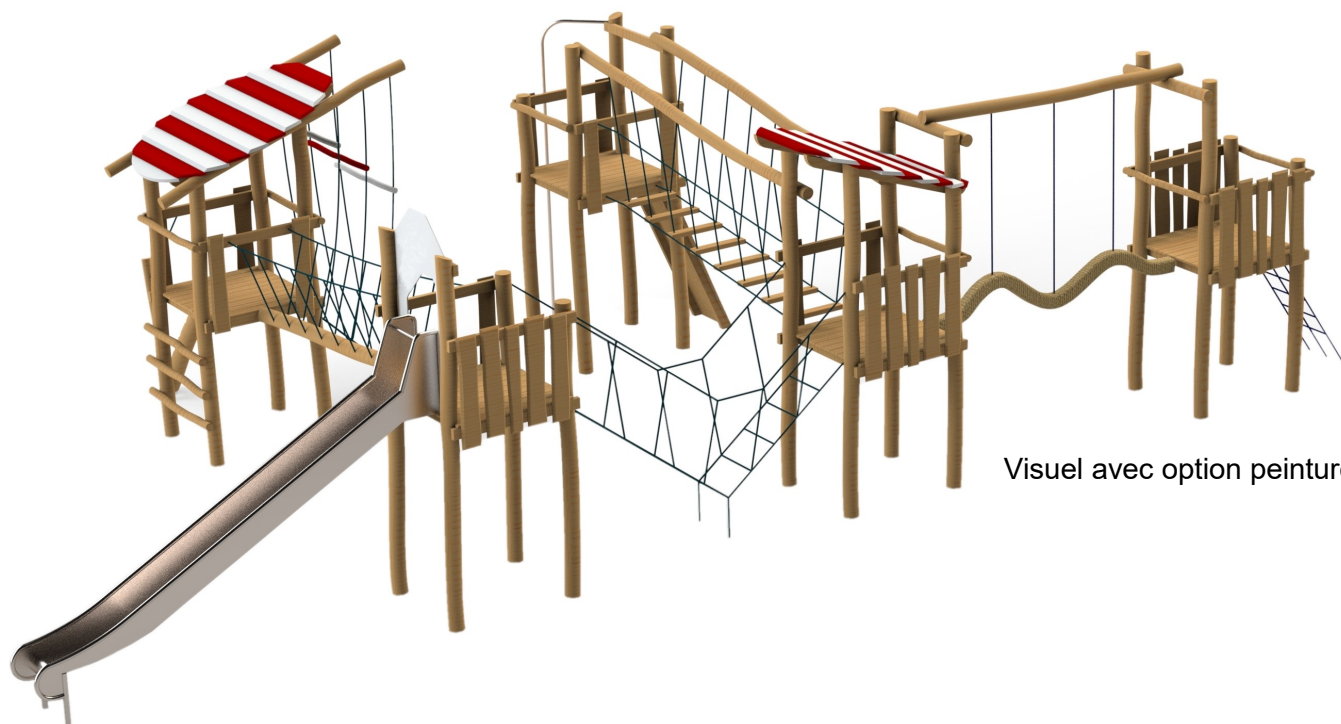


Tour Loupy V5
Bois / Cordages / Acier inox
Conforme NF EN 1176
Référence : E638V5
Tranche d'âge conseillée : 5 à 12 ans
Capacité d'accueil : 30 enfants



Dimensions totales :

Longueur 14 500 mm (14,5 m)
Largeur 7 250 mm (7,25 m)
Hauteur totale 3 760 mm (3,76 m)

Hauteur des plateformes :

1 500 mm (1,5 m)
1 950 mm (1,95 m)

Hauteur de chute = 2 m



GPE Game Play Enjoy - ZA Laprade - 46, Avenue Louis Pasteur - 43700 Saint Germain Laprade
Tél. : 04 71 03 68 02 - Mail : accueilgpe@gmail.com - Web : www.gameplayenjoy.com

Composition :

- 1 tour Loupy (haut 1,5 m) avec :
 - * accès par une échelle droite
 - * accès par une poutre à encoches avec main courante
- 1 poutre d'équilibre inclinée avec mains courantes fait la liaison avec :
- 1 tour sans toit (haut 1,95 m) avec :
 - * accès par une échelle de cordes en "V"
 - * descente par un toboggan droit
- L'échelle de cordes en "V" permet l'accès aussi à :
- 1 tour Loupy (haut. 1,5 m) avec :
 - * sortie avec une corde d'équilibre "coco" suspendue
 - * sortie par une passerelle suspendue
- De la corde d'équilibre "coco", on accède à :
- 1 tour sans toit (haut 1,5 m) avec :
 - * accès par un filet à grimper oblique
- Et de la passerelle suspendue, on accède à :
- 1 tour sans toit (haut. 1,95 m) avec :
 - * accès par un mur d'escalade
 - * descente par une barre de pompier



FABRIQUÉ
EN FRANCE

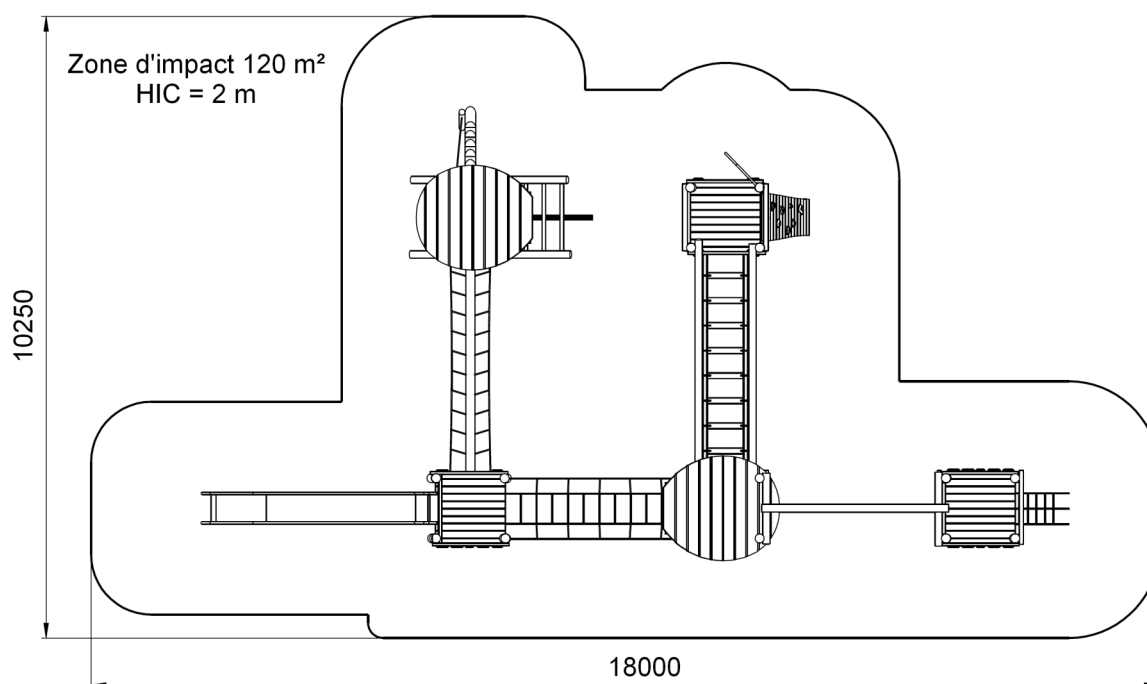


Zone d'impact : 18 000 x 10 250 mm
 Scellement conseillé : direct

Surface : 120 m² (mini)
 Béton nécessaire : m³

Caractéristiques de l'équipement

- Tours en bois robinier (**écorcé, poncé et sans aubier**) de diamètre et section variable
Peinture en option (peinture naturelle satinée, exempte de substances dangereuses, écologique et de très haute qualité à durée de vie prolongée)
- Modules de jeux en bois robinier (**écorcé, poncé et sans aubier**) de diamètre compris entre 10 et 19 cm
- Cordes Ø 16 mm armées d'acier (6 torons) avec revêtement en polypropylène et fixations alu ou inox
- Corde "coco" tressée et carrée de section 140 x 140 mm en polypropylène et fixation intégrée
- Toboggan et barre de pompier en acier inoxydable



Le Robinier contient du tanin qui le protège. Les remontées de tanin qui peuvent se révéler en surface au contact de l'eau peuvent tâcher les surfaces amortissantes synthétiques type sol coulé en place

Les coloris de ce document ne sont pas contractuels et les dimensions sont données en mm

Compte-tenu des propriétés et caractéristiques des pièces de nos équipements, il se peut qu'il y ait de légères tolérances dimensionnelles par rapport à ce qui est indiqué dans nos documents commerciaux.

Tous les matériaux que nous utilisons dans la fabrication de nos jeux sont de premières qualités afin de garantir la satisfaction de nos clients ainsi que la sécurité des utilisateurs de nos équipements.

Notre fabrication est entièrement Française et exclusivement faite à Saint Germain Laprade dans notre usine de fabrication avec du personnel réglementé et qualifié.

Propriétés des principaux matériaux utilisés : Résistance aux UV, à la corrosion, aux chocs et aux rayures, faciles d'entretien et sans aspérités pour les panneaux stratifié et polyéthylène. Nos éléments bois sont protégés de par leur traitement Cl.4 en autoclave afin d'assurer leur durabilité et de les protéger face aux nombreuses agressions extérieures. Nos éléments acier sont protégés de par leur traitement anticorrosion avant le passage en peinture afin d'assurer leur durabilité et de les protéger face aux nombreuses agressions extérieures.

Les matériaux utilisés sont 100% respectueux de l'environnement et garantissent la robustesse et la longévité de nos équipements.

Dans un souci de qualité et de satisfaction de ses clients, GPE se réserve le droit d'apporter des modifications sur le jeu afin d'en améliorer la fonction ludique et esthétique et ceci sans préavis de notre part.