

Cabane perchée

Bois / Cordages / Acier inox

Conforme NF EN 1176

Référence : E639

Tranche d'âge conseillée : 4 à 14 ans

Capacité d'accueil : 25 enfants



GAME

PLAY

ENJOY

Concepteur

Fabricant

Français



Dimensions totales :

Longueur 8 000 mm (8 m)

Largeur 4 920 mm (4,92 m)

Hauteur totale 5 000 mm (5 m)

Hauteur des plateformes :

900 mm (0,9 m)

1 500 mm (1,5 m)

2 500 mm (2,5 m)

Hauteur de chute = 2,5 m

Votre fabricant d'équipements



www.gameplayenjoy.com



GPE Game Play Enjoy - ZA Laprade - 46, Avenue Louis Pasteur - 43700 Saint Germain Laprade
Tél. : 04 71 03 68 02 - Mail : accueilgpe@gmail.com - Web : www.gameplayenjoy.com



Composition

- 1 cabane perchée (haut 2,5 m) avec :

- * accès par un filet à grimper vertical
- * accès par un mur d'escalade incliné
- * descente par un toboggan tubulaire

- 1 tour (haut 1,5 m) avec :

- * accès par un mur d'escalade vertical
- * descente par un toboggan droit

- 1 plateforme (haut. 0,9 m) avec :

- * accès par un filet à grimper oblique
- * accès par une poutre avec main courante
- * un mini mur d'escalade permet l'accès à la tour 1,5 m

Un filet à grimper vertical et un mur d'escalade fait la liaison entre la cabane perchée et la tour à hauteur 1,5 m



FABRIQUÉ
EN FRANCE

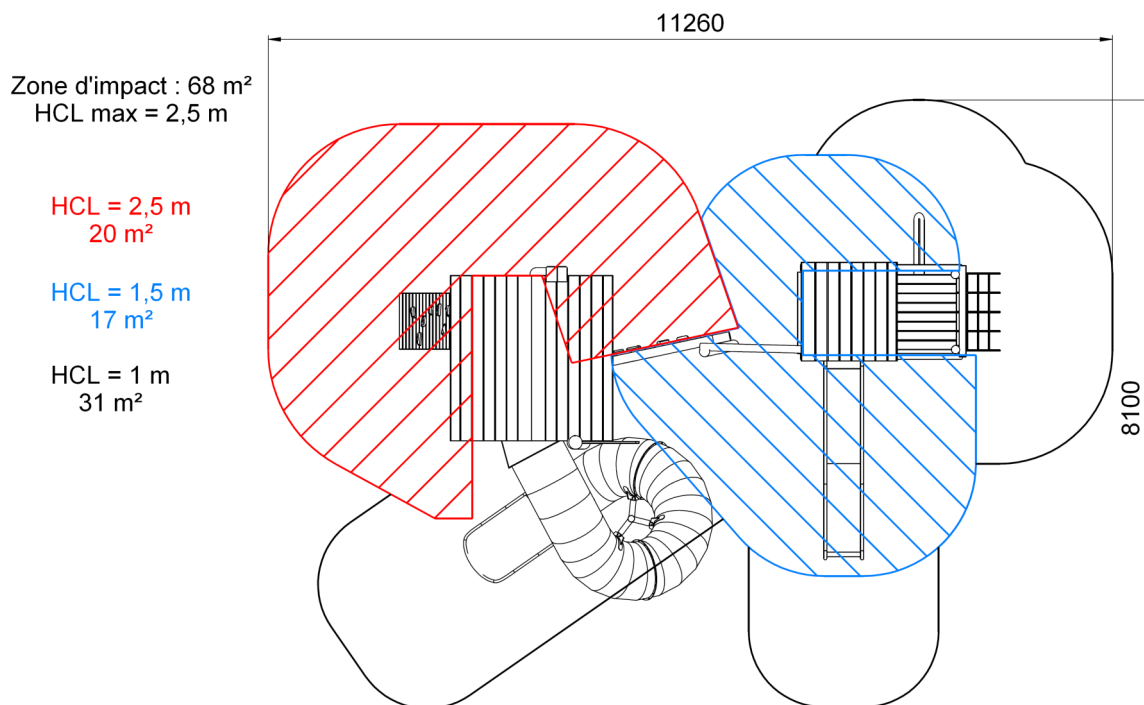
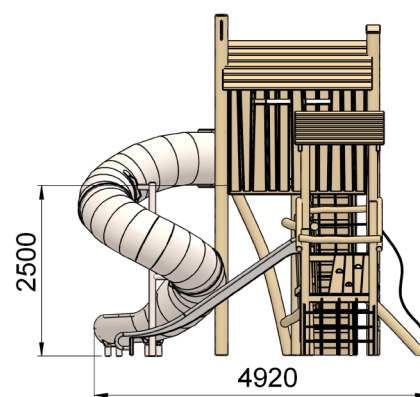
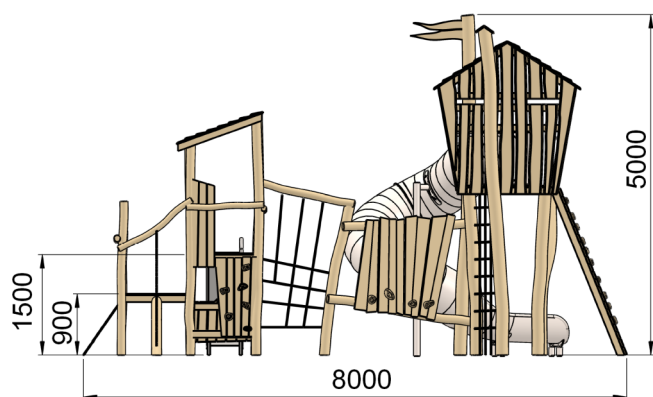


Zone d'impact : 11 260 x 8 100 mm
 Scellement conseillé : direct

Surface : 68 m² (mini)
 Béton nécessaire : m³

Caractéristiques de l'équipement

- Cabane et tour en bois robinier (**écorcé, poncé et sans aubier**) de diamètre compris entre 10 et 19 cm
 Peinture possible en option (peinture naturelle satinée, exempte de substances dangereuses, écologique et de très haute qualité à durée de vie prolongée)
- Modules de jeux et habillage en bois robinier (**écorcé, poncé et sans aubier**) de section variable
- Cordes Ø 16 mm armées d'acier (6 torons) avec revêtement en polypropylène et fixations alu ou inox
- Toboggan droit et tubulaire tout acier inox



Le Robinier contient du tanin qui le protège. Les remontées de tanin qui peuvent se révéler en surface au contact de l'eau peuvent tâcher les surfaces amortissantes synthétiques type sol coulé en place

Les coloris de ce document ne sont pas contractuels et les dimensions sont données en mm

Compte-tenu des propriétés et caractéristiques des pièces de nos équipements, il se peut qu'il y ait de légères tolérances dimensionnelles par rapport à ce qui est indiqué dans nos documents commerciaux.

Tous les matériaux que nous utilisons dans la fabrication de nos jeux sont de premières qualités afin de garantir la satisfaction de nos clients ainsi que la sécurité des utilisateurs de nos équipements.

Notre fabrication est entièrement Française et exclusivement faite à Saint Germain Laprade dans notre usine de fabrication avec du personnel réglementé et qualifié.

Propriétés des principaux matériaux utilisés : Résistance aux UV, à la corrosion, aux chocs et aux rayures, faciles d'entretien et sans aspérités pour les panneaux stratifié et polyéthylène. Nos éléments bois sont protégés de par leur traitement Cl.4 en autoclave afin d'assurer leur durabilité et de les protéger face aux nombreuses agressions extérieures. Nos éléments acier sont protégés de par leur traitement anticorrosion avant le passage en peinture afin d'assurer leur durabilité et de les protéger face aux nombreuses agressions extérieures.

Les matériaux utilisés sont 100% respectueux de l'environnement et garantissent la robustesse et la longévité de nos équipements.

Dans un souci de qualité et de satisfaction de ses clients, GPE se réserve le droit d'apporter des modifications sur le jeu afin d'en améliorer la fonction ludique et esthétique et ceci sans préavis de notre part.