

Tour Archy V3A

Bois / Cordages / Acier inox

Conforme NF EN 1176

Référence : E632V3A

Tranche d'âge conseillée : 3 à 10 ans

Capacité d'accueil : 18 enfants



GAME

PLAY

ENJOY

Concepteur

Fabricant

Français



Composition

1 cabane Archy (haut 1,2 m) avec :

- * accès par une échelle droite
- * descente par un toboggan

1 tour sans toit (haut 1,2 m) avec :

- * accès par un mur d'escalade vertical
- * descente par une barre de pompier

Un pont poutre-filet fait la liaison entre ces 2 tours

1 tour Archy inclinée avec :

- * accès par une passerelle bombée
- * accès par un filet à grimper incliné

Hauteur de chute max = 1,2 m

Dimensions totales :

Longueur 5 060 mm (5,06 m)

Largeur 4 500 mm (4,5 m)

Hauteur totale 3 370 mm (3,37 m)

Hauteur de plateforme :

1 200 mm (1,20 m)

Votre fabricant d'équipements



www.gameplayenjoy.com





**FABRIQUÉ
EN FRANCE**

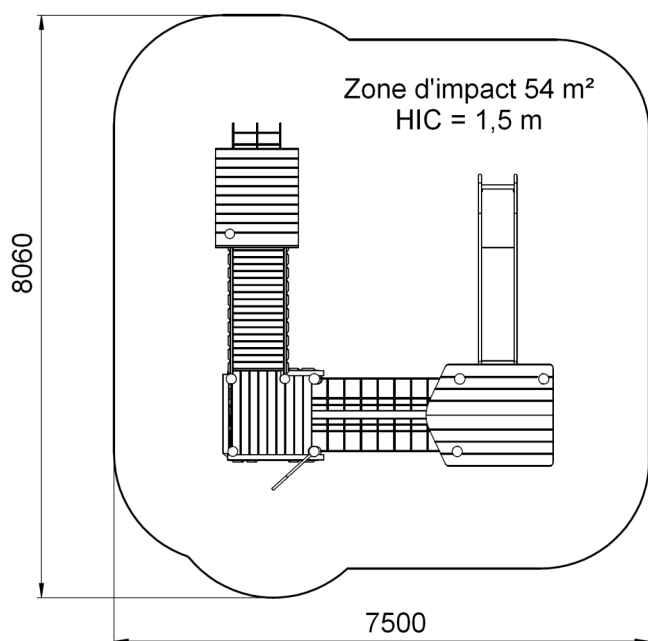
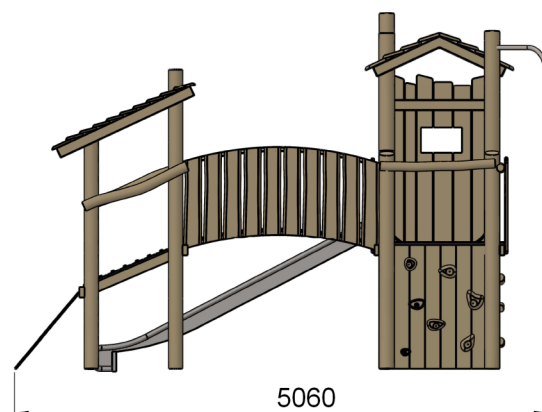
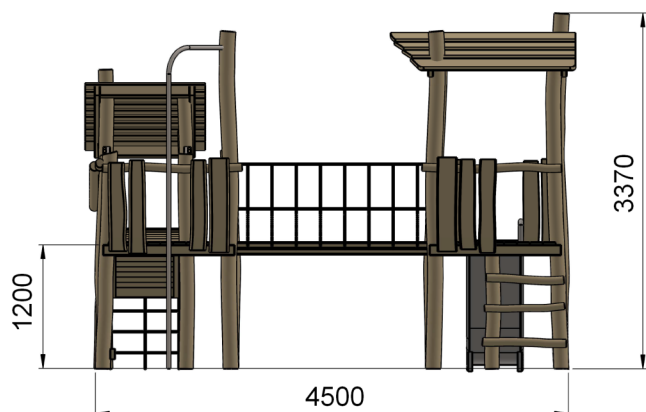


Zone d'impact : 8 060 x 7 500 mm (sol synthétique)
 Scellement conseillé : direct

Surface : 54 m² (mini)
 Béton nécessaire : m³

Caractéristiques de l'équipement

- Tours et cabane en bois robinier (**écorcé, poncé et sans aubier**) de diamètre et section variable
 Peinture possible en option (peinture naturelle satinée, exempte de substances dangereuses, écologique et de très haute qualité à durée de vie prolongée)
- Modules de jeux en bois robinier (**écorcé, poncé et sans aubier**) de diamètre et section variable
- Cordes Ø 16 mm armées d'acier (6 torons) avec revêtement en polypropylène et fixations alu ou inox
- Toboggan et barre de pompier en acier inoxydable



Le Robinier contient du tanin qui le protège. Les remontées de tanin qui peuvent se révéler en surface au contact de l'eau peuvent tâcher les surfaces amortissantes synthétiques type sol coulé en place

Les coloris de ce document ne sont pas contractuels et les dimensions sont données en mm

Compte-tenu des propriétés et caractéristiques des pièces de nos équipements, il se peut qu'il y ait de légères tolérances dimensionnelles par rapport à ce qui est indiqué dans nos documents commerciaux.

Tous les matériaux que nous utilisons dans la fabrication de nos jeux sont de premières qualités afin de garantir la satisfaction de nos clients ainsi que la sécurité des utilisateurs de nos équipements.

Notre fabrication est entièrement Française et exclusivement faite à Saint Germain Laprade dans notre usine de fabrication avec du personnel réglementé et qualifié.

Propriétés des principaux matériaux utilisés : Résistance aux UV, à la corrosion, aux chocs et aux rayures, faciles d'entretien et sans aspérités pour les panneaux stratifié et polyéthylène. Nos éléments bois sont protégés de par leur traitement Cl.4 en autoclave afin d'assurer leur durabilité et de les protéger face aux nombreuses agressions extérieures. Nos éléments acier sont protégés de par leur traitement anticorrosion avant le passage en peinture afin d'assurer leur durabilité et de les protéger face aux nombreuses agressions extérieures.

Les matériaux utilisés sont 100% respectueux de l'environnement et garantissent la robustesse et la longévité de nos équipements.

Dans un souci de qualité et de satisfaction de ses clients, GPE se réserve le droit d'apporter des modifications sur le jeu afin d'en améliorer la fonction ludique et esthétique et ceci sans préavis de notre part.