

Bac à sable parasol

Bois (pin traité classe 4) / HPL

Référence : 016

Tranche d'âge conseillée : 1 à 6 ans

Capacité d'accueil : 10 enfants



GAME

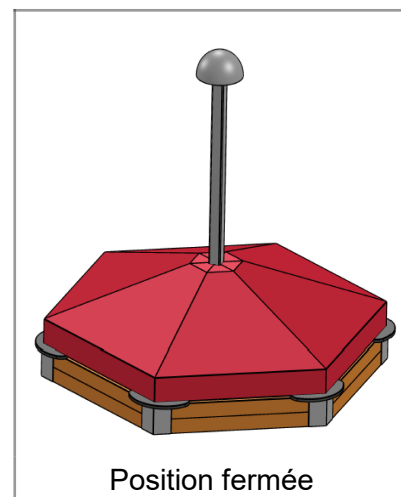
PLAY

ENJOY

Concepteur

Fabricant

Français



Position fermée

Hauteur de chute = 0,3 m

sable non fourni

Composition

1 bac à sable hexagonal
6 assises
1 tablette centrale
1 toit parasol

Dimensions totales :

Longueur 3 117 mm (3,12 m)
Largeur 2 782 mm (2,78 m)
Hauteur totale 2 610 mm (2,61 m)

Hauteur bac :
261 mm (0,26 m)

Votre fabricant d'équipements



www.gameplayenjoy.com

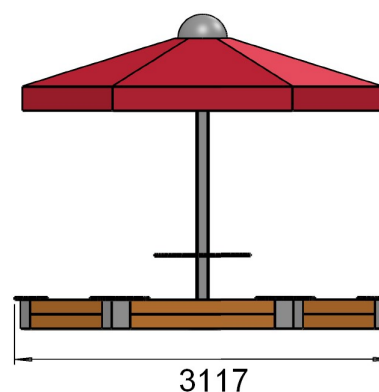
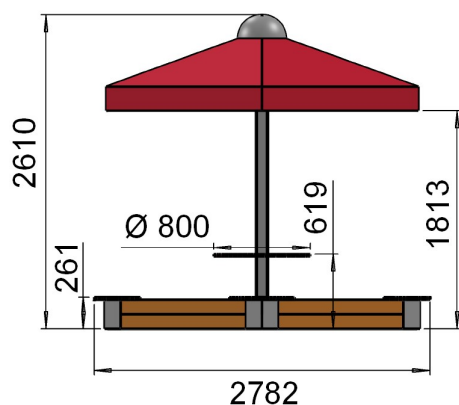
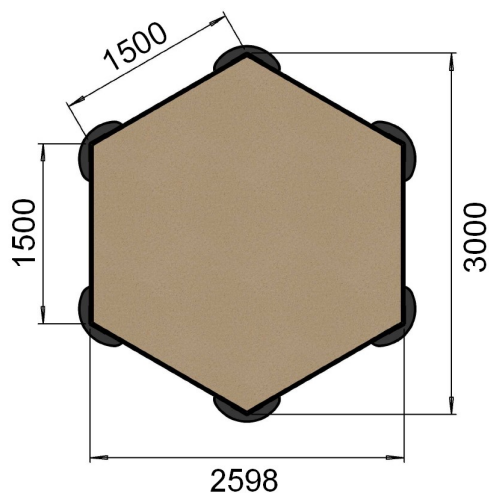


GPE Game Play Enjoy - ZA Laprade - 46, Avenue Louis Pasteur - 43700 Saint Germain Laprade
Tél. : 04 71 03 68 02 - Mail : accueilgpe@gmail.com - Web : www.gameplayenjoy.com

Scellement conseillé : structure auto-stable mais peut être fixée au sol au moyen de fixations mécaniques

Caractéristiques de l'équipement

- Bac en bois (pin traité classe 4)
- Assises et tablette en stratifié HPL ou contreplaqué Marine antidérapant
- Toit en alu thermolaqué (coloris RAL au choix)



sable non fourni

FABRIQUÉ
EN FRANCE



Les coloris de ce document ne sont pas contractuels et les dimensions sont données en mm

Compte-tenu des propriétés et caractéristiques des pièces de nos équipements, il se peut qu'il y ait de légères tolérances dimensionnelles par rapport à ce qui est indiqué dans nos documents commerciaux.

Tous les matériaux que nous utilisons dans la fabrication de nos jeux sont de premières qualités afin de garantir la satisfaction de nos clients ainsi que la sécurité des utilisateurs de nos équipements.

Notre fabrication est entièrement Française et exclusivement faite à Saint Germain Laprade dans notre usine de fabrication avec du personnel réglementé et qualifié.

Propriétés des principaux matériaux utilisés : Résistance aux UV, à la corrosion, aux chocs et aux rayures, faciles d'entretien et sans aspérités pour les panneaux stratifié et polyéthylène. Nos éléments bois sont protégés de par leur traitement CI.4 en autoclave afin d'assurer leur durabilité et de les protéger face aux nombreuses agressions extérieures. Nos éléments acier sont protégés de par leur traitement anticorrosion avant le passage en peinture afin d'assurer leur durabilité et de les protéger face aux nombreuses agressions extérieures.

Les matériaux utilisés sont 100% respectueux de l'environnement et garantissent la robustesse et la longévité de nos équipements.

Dans un souci de qualité et de satisfaction de ses clients, GPE se réserve le droit d'apporter des modifications sur le jeu afin d'en améliorer la fonction ludique et esthétique et ceci sans préavis de notre part.

MAJ 08.2023