

# Portique avec plateforme V2

Acier thermolaqué / Cordages / Acier inox

Conforme NF EN 1176

Référence : A635V2

Tranche d'âge conseillée : 3 à 12 ans

Capacité d'accueil : 12 enfants



*Hauteur de chute = 1,5 m*

## Composition

1 tour (haut 1,5 m) avec :

- \* accès par un filet incliné
- \* accès par un mur d'escalade ajouré
- \* descente par un toboggan

1 portique nacelle nid d'oiseau Ø 0,95 m

1 portique avec 2 sièges lanières  
ou sièges plats

## Dimensions totales :

Longueur 9 120 mm (9,12 m)  
Largeur 4 120 mm (4,12 m)  
Hauteur totale 2 800 mm (2,8 m)

Hauteur plateforme :

1 500 mm (1,5 m)

Hauteur sous traverse :

2 500 mm (2,5 m)



Votre fabricant d'équipements



[www.gameplayenjoy.com](http://www.gameplayenjoy.com)

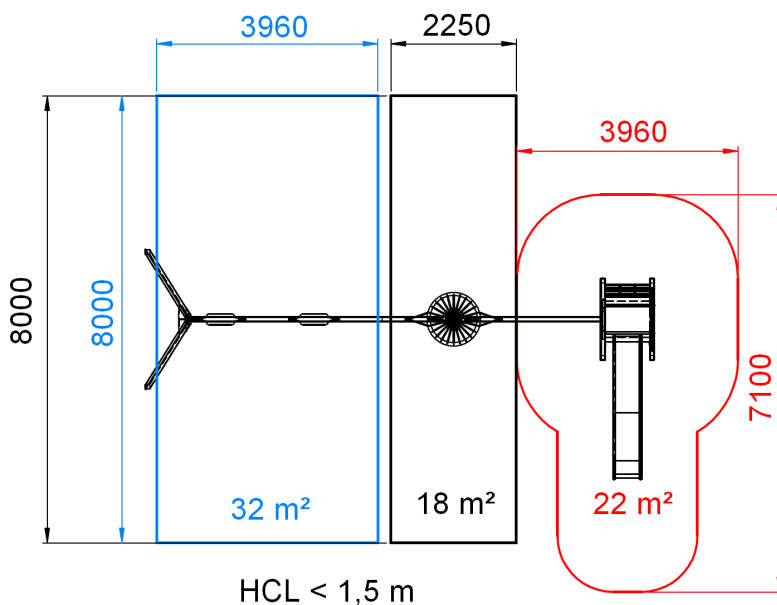
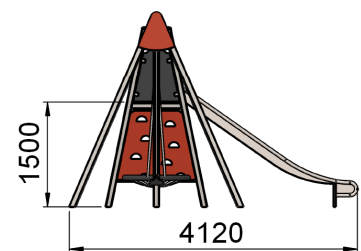
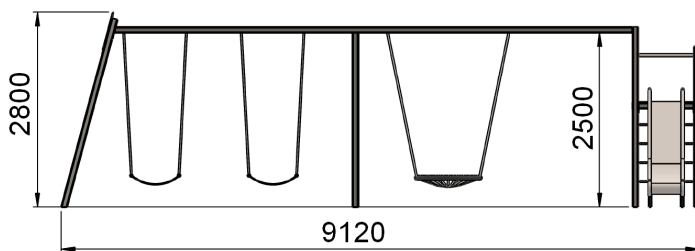
**GPE Game Play Enjoy** - ZA Laprade - 46, Avenue Louis Pasteur - 43700 Saint Germain Laprade  
Tél. : 04 71 03 68 02 - Mail : [accueilgpe@gmail.com](mailto:accueilgpe@gmail.com) - Web : [www.gameplayenjoy.com](http://www.gameplayenjoy.com)

Zone d'impact : 3 zones (Cf. plan ci-dessous)  
 Scellement conseillé : direct

Surface totale : 72 m<sup>2</sup> (mini)  
 Béton nécessaire : m<sup>3</sup>

## Caractéristiques de l'équipement

- Tour et portique en tube acier carré de section 80 x 80 mm avec une finition par thermolaquage (coloris RAL au choix)
- Mur d'escalade (prises ajourées) en stratifié HPL antidérapant
- Cordes Ø 16 mm armées d'acier (6 torons), revêtement en polypropylène avec fixations alu et/ou inox
- Toboggan en acier inox
- Siège nacelle Ø 0,95 m avec un fond en filet de chaînes acier inox et pourtour en caoutchouc renforcé (avec tube d'acier intérieur), de coloris noir. Les suspentes de la nacelle sont en chaînes acier inox.
- Siège lanière (ou siège plat) en caoutchouc renforcé avec suspentes en chaîne acier inox (maillon court)
- Les cardans d'oscillation sont en acier inox avec double roulement à bille



**FABRIQUÉ  
EN FRANCE**



**Les coloris de ce document ne sont pas contractuels et les dimensions sont données en mm**

**Compte-tenu des propriétés et caractéristiques des pièces de nos équipements, il se peut qu'il y ait de légères tolérances dimensionnelles par rapport à ce qui est indiqué dans nos documents commerciaux.**

Tous les matériaux que nous utilisons dans la fabrication de nos jeux sont de premières qualités afin de garantir la satisfaction de nos clients ainsi que la sécurité des utilisateurs de nos équipements.

Notre fabrication est entièrement Française et exclusivement faite à Saint Germain Laprade dans notre usine de fabrication avec du personnel réglementé et qualifié.

Propriétés des principaux matériaux utilisés : Résistance aux UV, à la corrosion, aux chocs et aux rayures, faciles d'entretien et sans aspérités pour les panneaux stratifié et polyéthylène. Nos éléments bois sont protégés de par leur traitement CI.4 en autoclave afin d'assurer leur durabilité et de les protéger face aux nombreuses agressions extérieures. Nos éléments acier sont protégés de par leur traitement anticorrosion avant le passage en peinture afin d'assurer leur durabilité et de les protéger face aux nombreuses agressions extérieures.

Les matériaux utilisés sont 100% respectueux de l'environnement et garantissent la robustesse et la longévité de nos équipements.

**Dans un souci de qualité et de satisfaction de ses clients, GPE se réserve le droit d'apporter des modifications sur le jeu afin d'en améliorer la fonction ludique et esthétique et ceci sans préavis de notre part.**

MAJ 07.2023