

Tour du chef

Bois / HPL / PE / Acier inox

Conforme NF EN 1176

Référence : E436-10

Tranche d'âge conseillée : 2 à 6 ans

Capacité d'accueil : 8 enfants



GAME

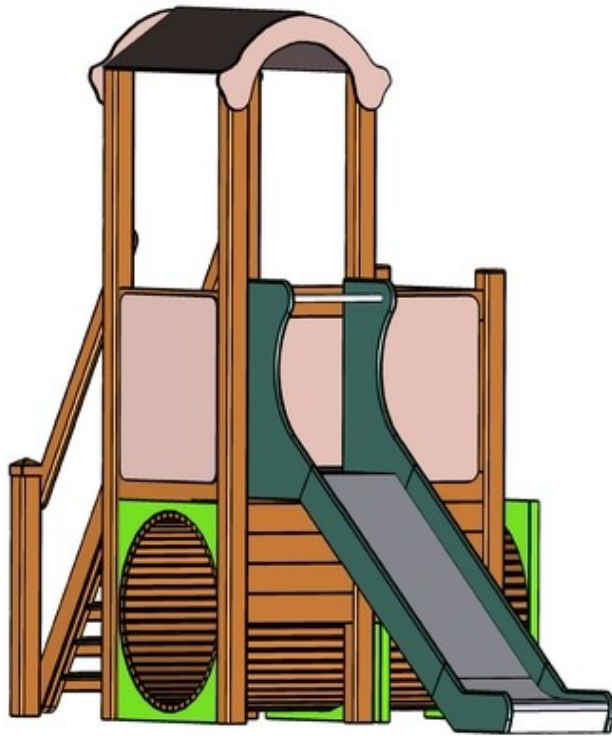
PLAY

ENJOY

Concepteur

Fabricant

Français



Dimensions totales :

Longueur 3 780 mm (3,78 m)

Largeur 1 480 mm (1,48 m)

Hauteur totale 2 835 mm (2,84 m)

Hauteur de la plateforme :

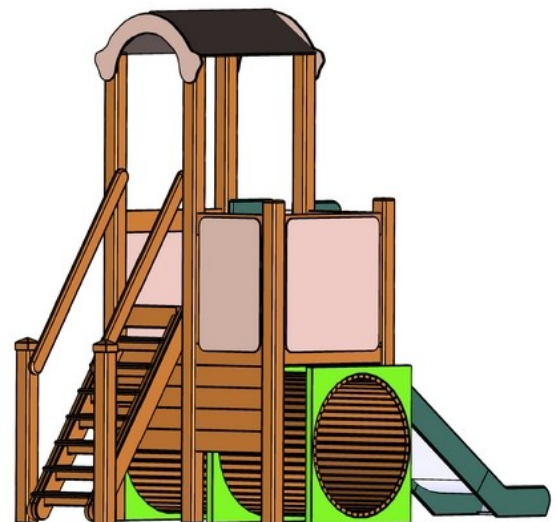
1 000 mm (1 m)

Hauteur de chute = 1 m

Composition

1 tour grande largeur (haut 1m) avec :
accès par un escalier avec mains courantes
descente par un toboggan

1 tunnel sous la tour

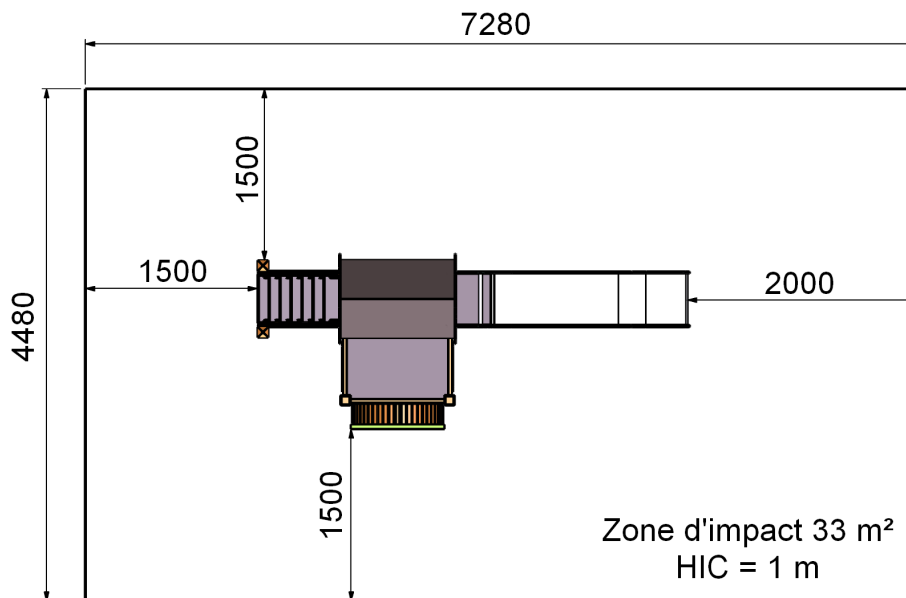
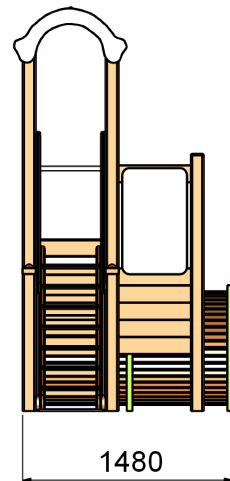
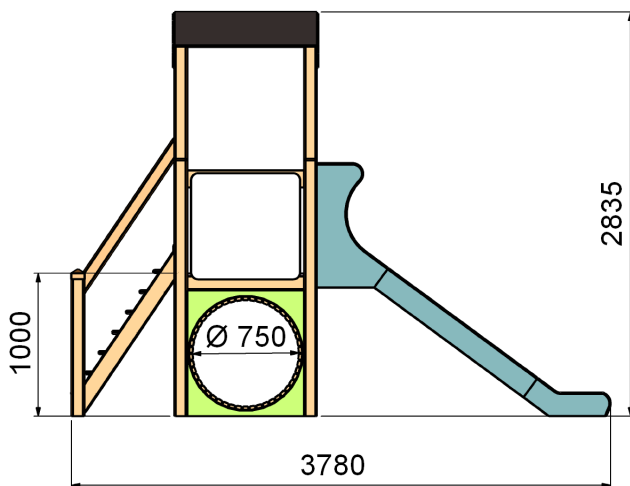


Zone d'impact : 7 280 x 4 480 mm
 Scellement conseillé : direct

Surface : 33 m²
 Béton nécessaire : m³

Caractéristiques de l'équipement :

- Tour, escalier et tunnel en bois pin traité classe 4 de section 90 x 90 mm et section planches (Le tunnel peut aussi être en polyéthylène annelé (intérieur lisse))
- Habillage (toit, côtés tunnel, panneau sécurité,...) en stratifié HPL ou polyéthylène
- Plancher en contreplaqué marine antidérapant
- Glissière toboggan en tôle acier inox et côtés en polyéthylène teinté dans la masse



Les coloris de ce document ne sont pas contractuels et les dimensions sont données en mm

Compte-tenu des propriétés et caractéristiques des pièces de nos équipements, il se peut qu'il y ait de légères tolérances dimensionnelles par rapport à ce qui est indiqué dans nos documents commerciaux.

Tous les matériaux que nous utilisons dans la fabrication de nos jeux sont de premières qualités afin de garantir la satisfaction de nos clients ainsi que la sécurité des utilisateurs de nos équipements.

Notre fabrication est entièrement Française et exclusivement faite à Saint Germain Laprade dans notre usine de fabrication avec du personnel réglementé et qualifié.

Propriétés des principaux matériaux utilisés : Résistance aux UV, à la corrosion, aux chocs et aux rayures, faciles d'entretien et sans aspérités pour les panneaux stratifié et polyéthylène. Nos éléments bois sont protégés de par leur traitement Cl.4 en autoclave afin d'assurer leur durabilité et de les protéger face aux nombreuses agressions extérieures. Nos éléments acier sont protégés de par leur traitement anticorrosion avant le passage en peinture afin d'assurer leur durabilité et de les protéger face aux nombreuses agressions extérieures.

Les matériaux utilisés sont 100% respectueux de l'environnement et garantissent la robustesse et la longévité de nos équipements.

Dans un souci de qualité et de satisfaction de ses clients, GPE se réserve le droit d'apporter des modifications sur le jeu afin d'en améliorer la fonction ludique et esthétique et ceci sans préavis de notre part.