

Château de ...

Pin traité classe 4 / Cordages / Acier inox

Conforme NF EN 1176

Référence : E517-15

Tranche d'âge conseillée : 3 à 10 ans

Capacité d'accueil : 12 enfants



GAME

PLAY

ENJOY

Concepteur

Fabricant

Français



Hauteur de chute = 1,5 m

Composition

1 tour château (ht 1,5 m) avec :

accès par un filet à grimper
descente par une barre de pompier
descente par un toboggan

de cette tour, passage par un pont poutre
pour accéder à 1 tour (haut 1,5 m) avec :

accès par un mur d'escalade vertical
accès par une échelle verticale

Dimensions totales

Longueur 4 600 mm (4,6 m)

Largeur 4 225 mm (4,23 m)

Hauteur totale 3 800 mm (3,8 m)

Hauteur de plateforme

1 500 mm (1,5 m)

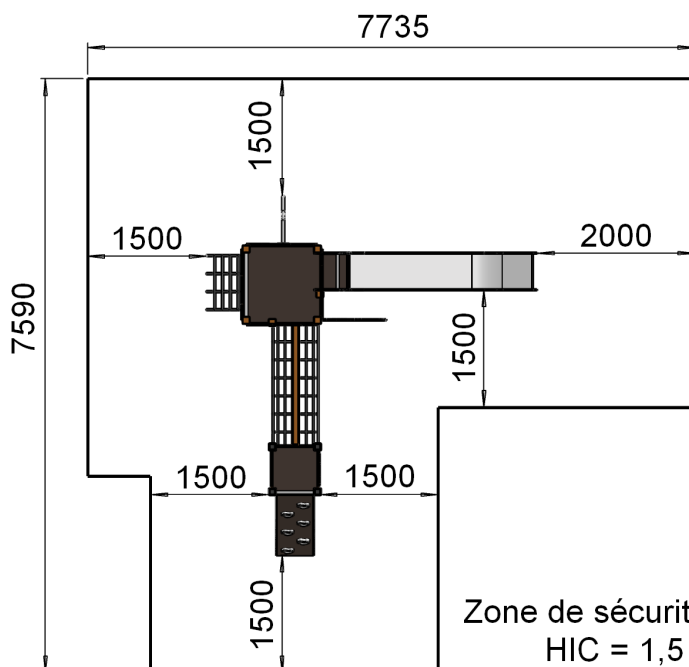
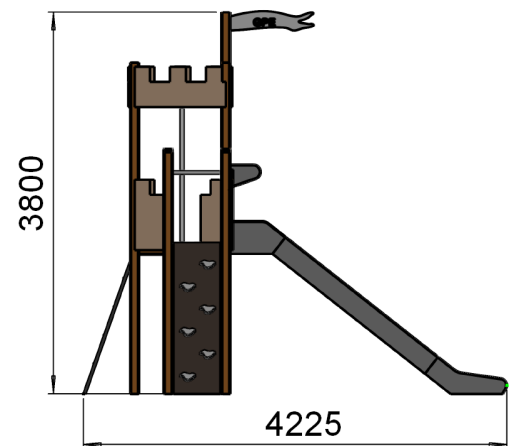
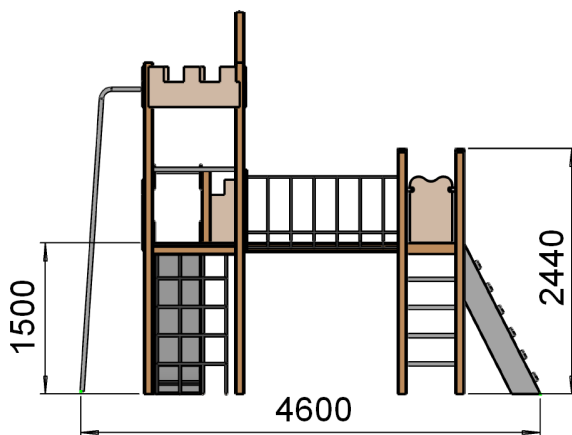


Zone d'impact : 7 735 x 7 590 mm
 Scellement conseillé : direct

Surface : 46 m² (mini)
 Béton nécessaire : m³

Caractéristiques de l'équipement

- Structure en bois (pin traité classe 4) de section 90 x 90 mm et planches de section variable
- Plancher et plateau d'escalade en contreplaqué marine antidérapant
- Cordes Ø 16 mm armées d'acier (6 torons) avec revêtement en polypropylène et fixations alu et inox
- Habillage tours en stratifié HPL
- Barreaux échelle, barre de pompier, barreaux anti-bousculade, ... en tube rond acier inox
- Glissière du toboggan en tôle acier inox et côtés en polyéthylène PEHD teinté dans la masse



FABRIQUÉ
 EN FRANCE



Les coloris de ce document ne sont pas contractuels et les dimensions sont données en mm

Compte-tenu des propriétés et caractéristiques des pièces de nos équipements, il se peut qu'il y ait de légères tolérances dimensionnelles par rapport à ce qui est indiqué dans nos documents commerciaux.

Tous les matériaux que nous utilisons dans la fabrication de nos jeux sont de premières qualités afin de garantir la satisfaction de nos clients ainsi que la sécurité des utilisateurs de nos équipements.

Notre fabrication est entièrement Française et exclusivement faite à Saint Germain Laprade dans notre usine de fabrication avec du personnel réglementé et qualifié.

Propriétés des principaux matériaux utilisés : Résistance aux UV, à la corrosion, aux chocs et aux rayures, faciles d'entretien et sans aspérités pour les panneaux stratifié et polyéthylène. Nos éléments bois sont protégés de par leur traitement CI.4 en autoclave afin d'assurer leur durabilité et de les protéger face aux nombreuses agressions extérieures. Nos éléments acier sont protégés de par leur traitement anticorrosion avant le passage en peinture afin d'assurer leur durabilité et de les protéger face aux nombreuses agressions extérieures.

Les matériaux utilisés sont 100% respectueux de l'environnement et garantissent la robustesse et la longévité de nos équipements.

Dans un souci de qualité et de satisfaction de ses clients, GPE se réserve le droit d'apporter des modifications sur le jeu afin d'en améliorer la fonction ludique et esthétique et ceci sans préavis de notre part.

MAJ 03.2024